

CONNETTORI

M8

M12

Elettrovalvola

Da pannello

Per cassette di connessione

Da cablare

Per fissaggio a parete

CASSETTE DI CONNESSIONE

4 Vie

6 Vie

8 Vie

CONNECTORS

M8

M12

Electro-solenoyd type

For wall fastening type

Without wires type

For splitter box type

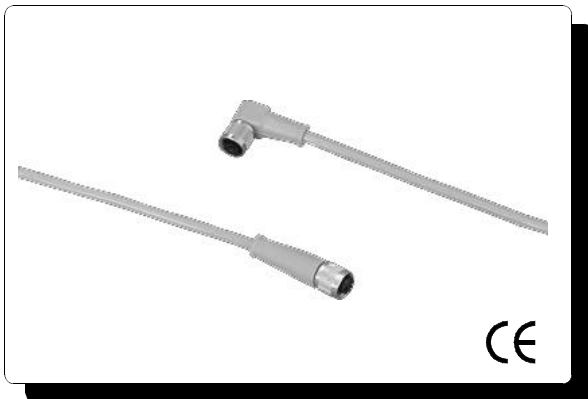
SPLITTER BOXES

4 Way

6 Way

8 Way

CONNETTORI PER SENSORI CONNECTORS FOR SENSORS

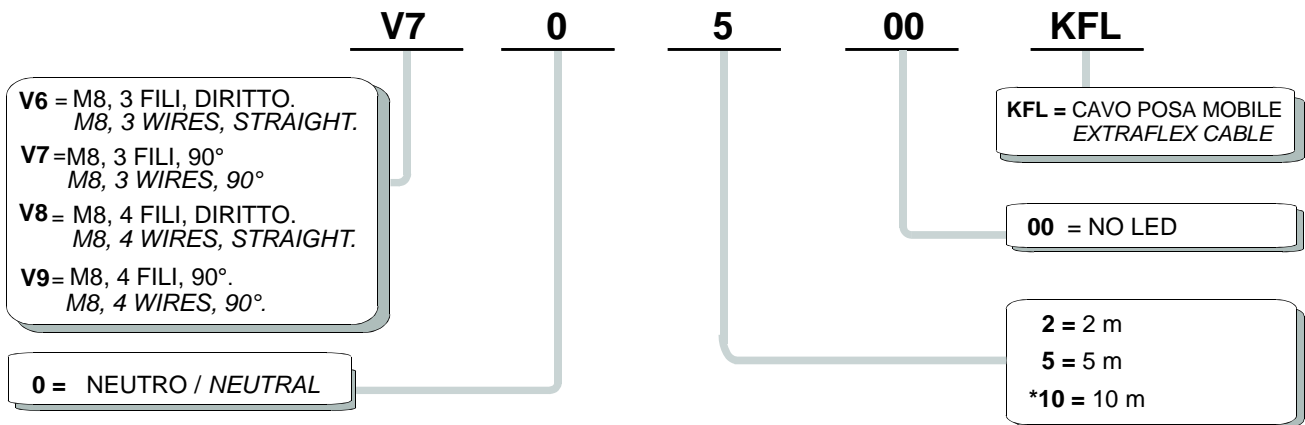


**AMPIA GAMMA DI CONNETTORI M8 PER SENSORI:
VERSIONI DIRITTE E A 90°, 3 E 4 POLI, CAVI PER POSA
MOBILE (EXTRA-FLEX)**

**WIDE RANGE OF M8 CONNECTORS FOR SENSORS:
VERSIONS STRAIGHT AND ANGLED CABLES, 3
AND 4 WIRE, MOBILE POSITIONING.**

COME ORDINARE

HOW TO ORDER



* PER CONNETTORI NEUTRI CON CAVO DI LUNGHEZZA 10 m NEL CODICE NON FIGURA LO 0 CHE NE SPECIFICA LA CARATTERISTICA NEUTRA.

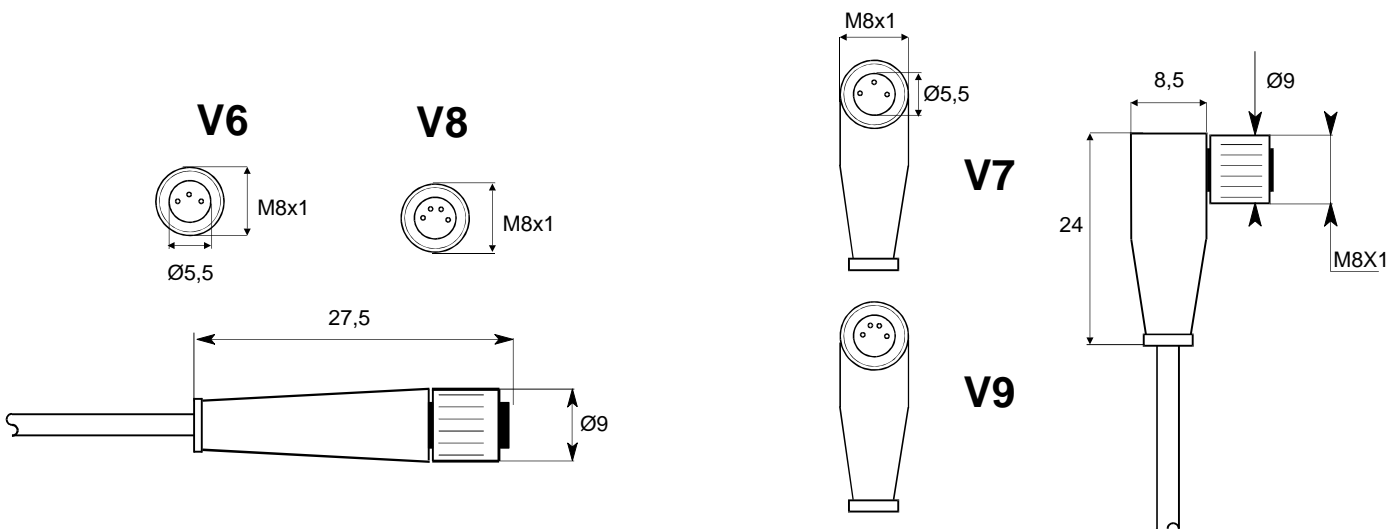
Es: V71000KFL

* FOR NEUTRAL CONNECTORS WITH A 10 m LENGTH CABLE, THE CODE HAS NOT THE 0 (ZERO) INDICATING THE NEUTRAL TYPE

Es: V71000KFL

DIMENSIONI

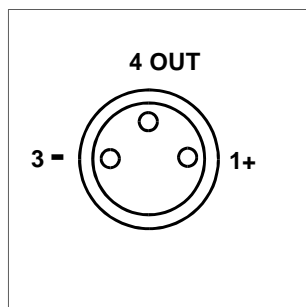
MECHANICAL SIZE



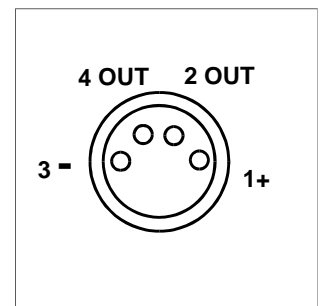
		V6 - V7 (3 FILI / 3 WIRES)	V8 - V9 (4 FILI / 4 WIRES)
CORRENTE NOMINALE <i>NOMINAL CURRENT</i>		4 A	4A
TENSIONE NOMINALE <i>NOMINAL VOLTAGE</i>		60 V	60 V
CONTATTI <i>CONTACTS</i>		Cu Sn	Cu Sn
CAVO <i>CABLE</i>		POSA MOBILE <i>EXTRA FLEX</i>	POSA MOBILE <i>EXTRA FLEX</i>
SEZIONE CONDUTTORI <i>WIRE SECTION</i>		3 x 0.14mm ² 73x0.05mm ²	4 x 0.14mm ² 73x0.05mm ²
DIAMETRO ESTERNO CAVO <i>EXTERNAL CABLE DIAMETER</i>		Ø 3,8mm	Ø 3,9 mm
GRADO DI PROTEZIONE <i>IP RATING</i>		IP67	IP67
TEMPERATURA DI LAVORO <i>OPERATING TEMPERATURE</i>		-20°C ÷ +70°C	-20°C ÷ +70°C
90°	Senza Led 5m di cavo <i>Without Led 5m cable</i>	V70500KFL	V90500KFL
	Senza Led 10m di cavo <i>Without Led 10m cable</i>	V71000KFL	V91000KFL
DIRITTI / STRAIGHT	Senza Led 5m di cavo <i>Without Led 5m cable</i>	V60500KFL	V80500KFL
	Senza Led 10m di cavo <i>Without Led 10m cable</i>	V61000KFL	V81000KFL

COLLEGAMENTI
CONNECTIONS
V6 - V7
3 FILI / 3 WIRES

- (1) MARRONE / BROWN + / ~
- (4) NERO / BLACK OUT
- (3) BLU / BLUE - / ~


V8 - V9
4 FILI / 4 WIRES

- (1) MARRONE / BROWN +
- (2) BIANCO / WHITE OUT
- (3) BLU / BLUE -
- (4) NERO / BLACK OUT



CONNETTORI PER SENSORI CONNECTORS FOR SENSORS

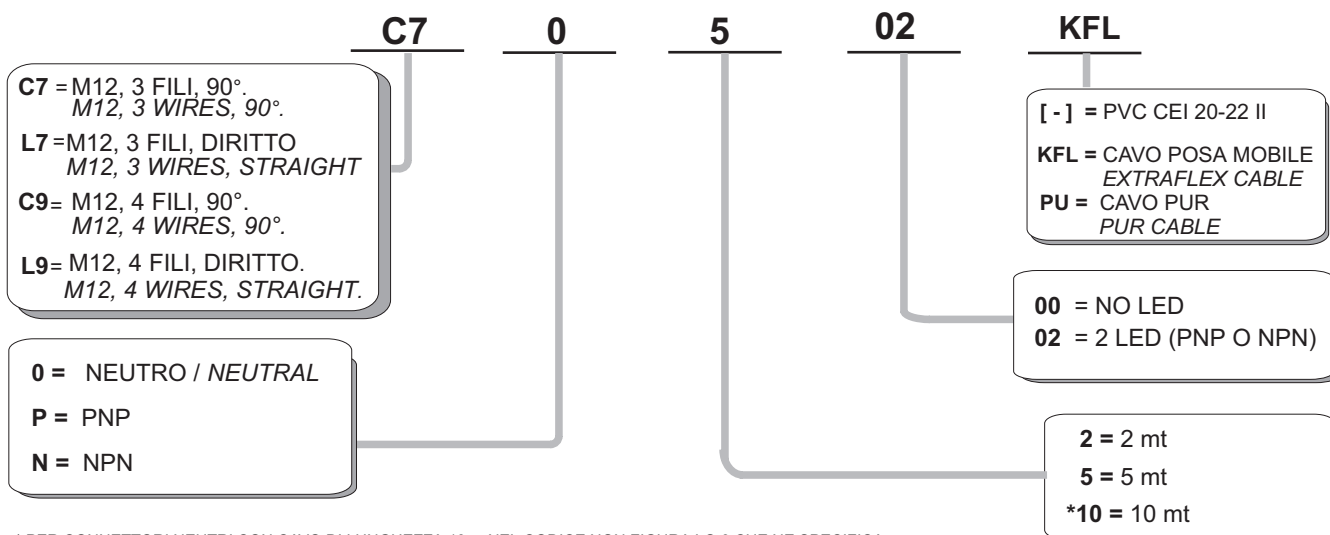


AMPIA GAMMA DI CONNETTORI M12 PER SENSORI:
NEUTRI, CON LED DI SEGNALE
VERSIONI DIRITTE E A 90°, 3 E 4 POLI,
CON CAVI CEI 20-22 II, PER POSA FISSA, CAVI PER POSA
MOBILE (EXTRA-FLEX), CAVI IN PUR.

*WIDE RANGE OF M12 CONNECTORS FOR SENSORS:
NEUTRAL, WITH INDICATOR LEDS, STRIGHT AND
ANGLED VERSIONS, WHIT 3 OR 4 WIRE CABLE,
WITH PVC CEI 20-22 II CABLES EXTRA-FLEX AND
PUR TYPE.*

COME ORDINARE

HOW TO ORDER



* PER CONNETTORI NEUTRI CON CAVO DI LUNGHEZZA 10 m NEL CODICE NON FIGURA LO 0 CHE NE SPECIFICA

LA CARATTERISTICA NEUTRA.

Es: C71002KFL.

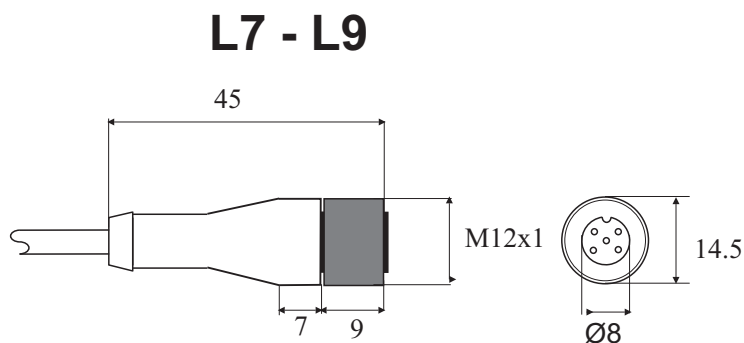
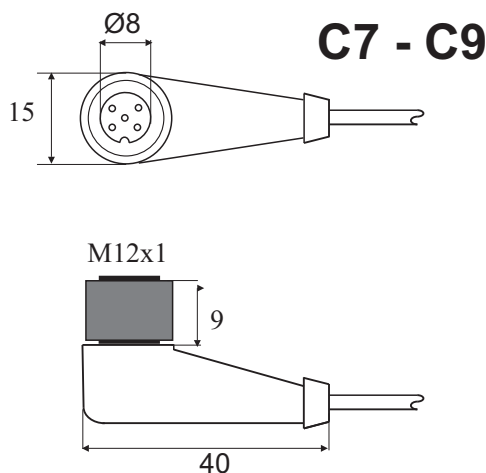
* FOR NEUTRAL CONNECTORS WHIT A 10 m LENGHT CABLE, THE CODE HAS NOT THE 0 (ZERO) INDICATING THE

NEUTRAL TYPE

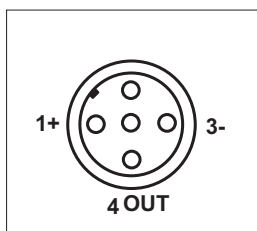
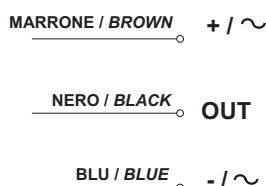
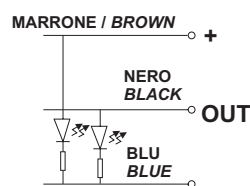
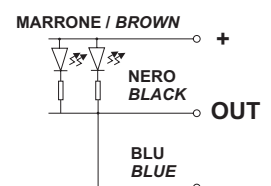
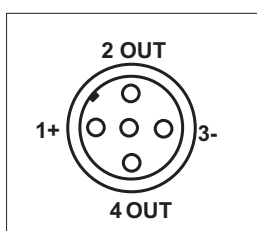
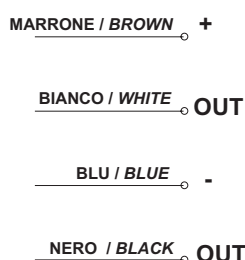
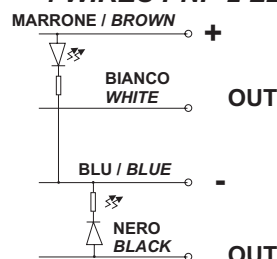
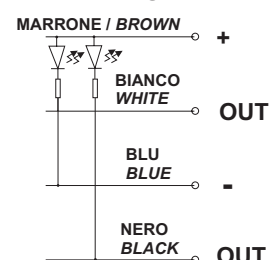
Es: C71002KFL.

DIMENSIONI

MECHANICAL SIZE



		C7 - L7 (3 FILI / 3 WIRES)			C9 - L9 (4 FILI / 4 WIRES)		
CORRENTE NOMINALE <i>NOMINAL CURRENT</i>		4 A			4A		
TENSIONE NOMINALE <i>NOMINAL VOLTAGE</i>		250Vca (Senza Led) / 30 Vcc (Con Led) 250 Vac (Without Led) / 30 Vdc (With Led)			250 Vca (Senza Led) / 30 Vcc (Con Led) 250 Vac (Without led) / 30 Vdc (With Led)		
CONTATTI <i>CONTACTS</i>		Cu Sn			Cu Sn		
SEZIONE CONDUTTORI <i>WIRE SECTION</i>		3 x 0.35 mm ²			4 x 0.25 mm ²		
DIAMETRO ESTERNO CAVO <i>EXTERNAL CABLE DIAMETER</i>		Ø 4,7mm			Ø 4,7mm		
GRADO DI PROTEZIONE <i>IP RATING</i>		IP67			IP67		
TEMPERATURA DI LAVORO <i>OPERATING TEMPERATURE</i>		-20°C ÷ +70°C		-20 ÷ +100°C	-20°C ÷ +70°C		-20 ÷ +100°C
CAVO <i>CABLE</i>		PVC CEI 20-22 II	POSA MOBILE EXTRA FLEX	PUR	PVC CEI 20-22 II	POSA MOBILE EXTRA FLEX	PUR
90°	Senza Led 2m di cavo <i>Without Led 2m cable</i>	C70200	C70200KFL	C70200PU	C90200	C90200KFL	C90200PU
	Senza Led 5m di cavo <i>Without Led 5m cable</i>	C70500	C70500KFL	C70500PU	C90500	C90500KFL	C90500PU
	Senza Led 10m di cavo <i>Without Led 10m cable</i>	C71000	C71000KFL	C71000PU	C91000	C91000KFL	C91000PU
	PNP 2 Led 2m di cavo <i>PNP 2 Led 2m cable</i>	C7P202	C7P202KFL	C7P202PU	C9P202	C9P202KFL	C9P202PU
	PNP 2 Led 5m di cavo <i>PNP 2 Led 5m cable</i>	C7P502	C7P502KFL	C7P502PU	C9P502	C9P502KFL	C9P502PU
	PNP 2 Led 10m di cavo <i>PNP 2 Led 10m cable</i>	C7P1002	C7P1002KFL	C7P1002PU	C9P1002	C9P1002KFL	C9P1002PU
	NPN 2 Led 2m di cavo <i>NPN 2 Led 2m cable</i>	C7N202	C7N202KFL	C7N202PU	C9N202	C9N202KFL	C9N202PU
	NPN 2 Led 5m di cavo <i>NPN 2 Led 5m cavo</i>	C7N502	C7N502KFL	C7N502PU	C9N502	C9N502KFL	C9N502PU
	NPN 2 Led 10m di cavo <i>NPN 2 Led 10m cable</i>	C7N1002	C7N1002KFL	C7N1002PU	C9N1002	C9N1002KFL	C9N1002PU
DIRITTI STRAIGHT	Senza Led 2m di cavo <i>Without Led 2m di cable</i>	L70200	L70200KFL	L70200PU	L90200	L90200KFL	L90200PU
	Senza Led 5m di cavo <i>Without Led 5m cable</i>	L70500	L70500KFL	L70500PU	L90500	L90500KFL	L90500PU
	Senza Led 10m di cavo <i>Without Led 10m cable</i>	L71000	L71000KFL	L71000PU	L901000	L91000KFL	L91000PU

COLLEGAMENTI
CONNECTIONS
3 FILI
3 WIRES

3 FILI PNP 2 LED
3 WIRES PNP 2 LED

3 FILI NPN 2 LED
3 WIRES NPN 2 LED

4 FILI
4 WIRES

4 FILI PNP 2 LED
4 WIRES PNP 2 LED

4 FILI NPN 2 LED
4 WIRES NPN 2 LED


CONNETTORI PER SENSORI CONNECTORS FOR SENSORS

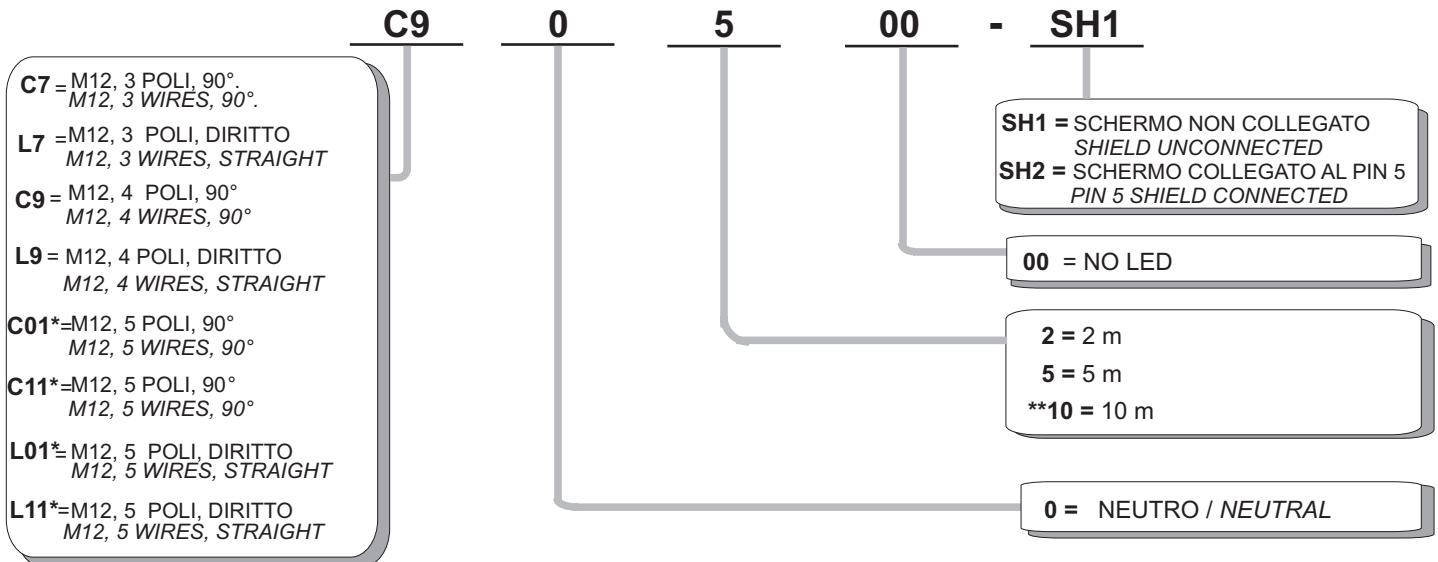


CONNETTORI M12 PER SENSORI,
VERSIONI DIRITTE E A 90°.
CAVO PVC 3-4-5 POLI SCHERMATO.

*M12 CONNECTORS FOR SENSORS STRIGHT
AND ANGLED VERSIONS, WHIT 3-4-5 WIRE
SHIELDED CABLE.*

COME ORDINARE

HOW TO ORDER



*C01 - L01 VERSIONI SCHERMATE SOLO CON SCHERMO NON COLLEGATO, FILO GIALLO-VERDE COLLEGATO AL PIN 5.

C11 - L11 VERSIONI SCHERMATE SOLO CON SCHERMO NON COLLEGATO, FILO ROSSO COLLEGATO AL PIN 5.

C01 - L01 SHIELDED VERSIONS ONLY WITH UNCONNECTED SHIELD, YELLOW-GREEN WIRECONNECTED AT PIN 5

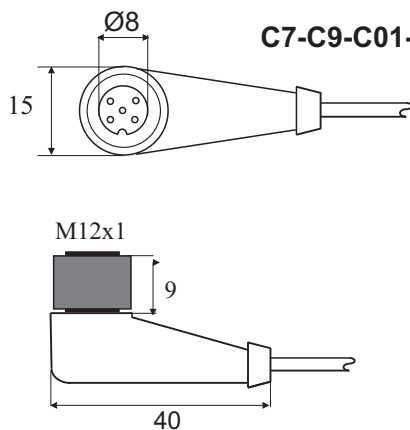
C11 - L11 SHIELDED VERSIONS ONLY WITH UNCONNECTED SHIELD, RED WIRECONNECTED AT PIN 5

** PER CONNETTORI NEUTRI CON CAVO DI LUNGHEZZA 10 m NEL CODICE NON FIGURA LO 0 CHE NE SPECIFICA LA CARATTERISTICA NEUTRA. Es: L91000-SH

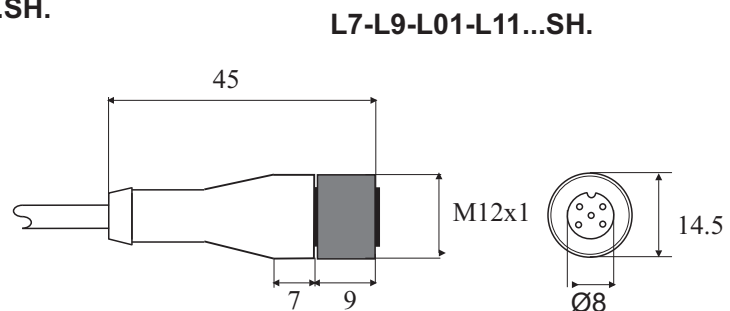
** FOR NEUTRAL CONNECTORS WHIT A 10 m LENGHT CABLE, THE CODE HAS NOT THE 0 (ZERO) INDICATING THE NEUTRAL TYPE. Es: L91000-SH

DIMENSIONI

MECHANICAL SIZE



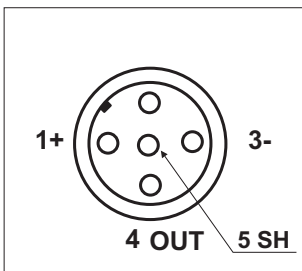
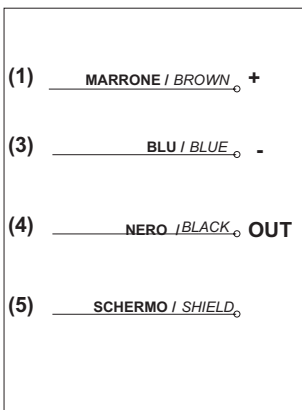
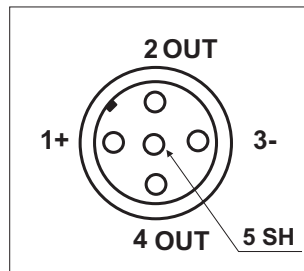
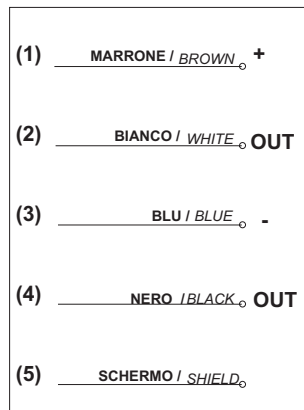
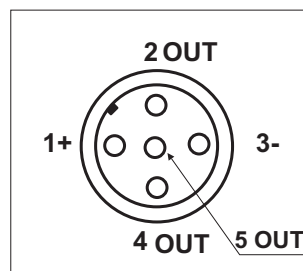
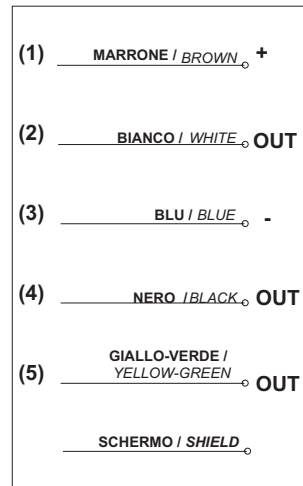
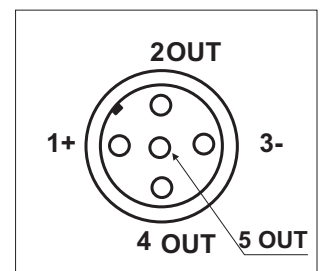
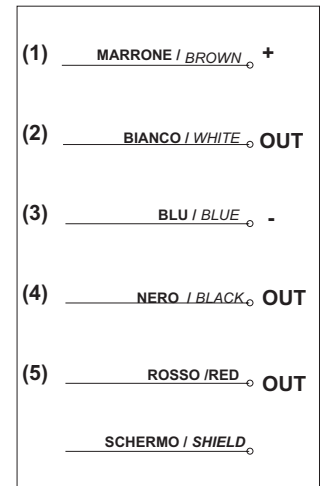
C7-C9-C01-C11...SH.



L7-L9-L01-L11...SH.

	C7 3 FILI / 3 WIRES	C9 4 FILI / 4 WIRES	C01-C11* 5 FILI / 5 WIRES	L7 3 FILI / 3 WIRES	L9 4 FILI / 4 WIRES	L01-L11* 5 FILI / 5 WIRES
CORRENTE NOMINALE <i>NOMINAL CURRENT</i>	4 A			4 A		
TENSIONE NOMINALE <i>NOMINAL VOLTAGE</i>	250 V			250 V		
CONTATTI <i>CONTACTS</i>	Cu Sn			Cu Sn		
CAVO <i>CABLE</i>	CEI 20-22 II			CEI 20-22 II		
SEZIONE CONDUTTORI <i>WIRE SECTION</i>	3 x 0.35 mm ² +SCHERMO / +SHIELD	4 x 0.25 mm ² +SCHERMO / +SHIELD	5 x 0.25 mm ² +SCHERMO / +SHIELD	3 x 0.35 mm ² +SCHERMO / +SHIELD	4 x 0.25 mm ² +SCHERMO / +SHIELD	5 x 0.25 mm ² +SCHERMO / +SHIELD
DIAMETRO ESTERNO CAVO <i>EXTERNAL CABLE DIAMETER</i>	Ø 5 mm			Ø 5 mm		
GRADO DI PROTEZIONE <i>IP RATING</i>	IP67			IP67		
TEMPERATURA DI LAVORO <i>OPERATING TEMPERATURE</i>	-25°C ÷ +80°C			-25°C ÷ +80°C		
	C7	C9	C01-C11*	L7	L9	L01-L11*
Senza Led 2m di cavo <i>Without Led 2m cable</i>	C70200-SH1 C70200-SH2	C90200-SH1 C90200-SH2	C010200-SH1 C110200-SH1	L70200-SH1 L70200-SH2	L90200-SH1 L90200-SH2	L010200-SH1 L110200-SH1
Senza Led 5m di cavo <i>Without Led 5m cable</i>	C70500-SH1 C70500-SH2	C90500-SH1 C90500-SH2	C010500-SH1 C110500-SH1	L70500-SH1 L70500-SH2	L90500-SH1 L90500-SH2	L010500-SH1 L110500-SH1
Senza Led 10m di cavo <i>Without Led 10m cable</i>	C71000-SH1 C71000-SH2	C91000-SH1 C91000-SH2	C011000-SH1 C111000-SH1	L71000-SH1 L71000-SH2	L91000-SH1 L91000-SH2	L011000-SH1 L111000-SH1

* SOLO CON SCHERMO NON COLLEGATO / ONLY UNCONNECTED SHIELD
 C01 - L01 VERSIONI SCHERMATE SOLO CON SCHERMO NON COLLEGATO, FILO GIALLO-VERDE COLLEGATO AL PIN 5.
 C11 - L11 VERSIONI SCHERMATE SOLO CON SCHERMO NON COLLEGATO, FILO ROSSO COLLEGATO AL PIN 5.
 C01 - L01 SHIELDED VERSIONS ONLY WITH UNCONNECTED SHIELD, YELLOW-GREEN WIRECONNECTED AT PIN 5
 C11 - L11 SHIELDED VERSIONS ONLY WITH UNCONNECTED SHIELD, RED WIRECONNECTED AT PIN 5

COLLEGAMENTI
CONNECTIONS
(C7 - L7)...SH1
(C7 - L7)...SH2
 3 FILI / 3 WIRES

(C9 - L9)...SH1
(C9 - L9)...SH2
 4 FILI / 4 WIRES

(C01 - L01)...SH1*
 5 FILI / 5 WIRES

(C11 - L11)...SH1*
 5 FILI / 5 WIRES


* SOLO VERSIONI CON SCHERMO NON COLLEGATO
 ONLY VERSIONS WITH NOT CONNECTED SHIELD

CONNETTORI PER SENSORI CONNECTORS FOR SENSORS

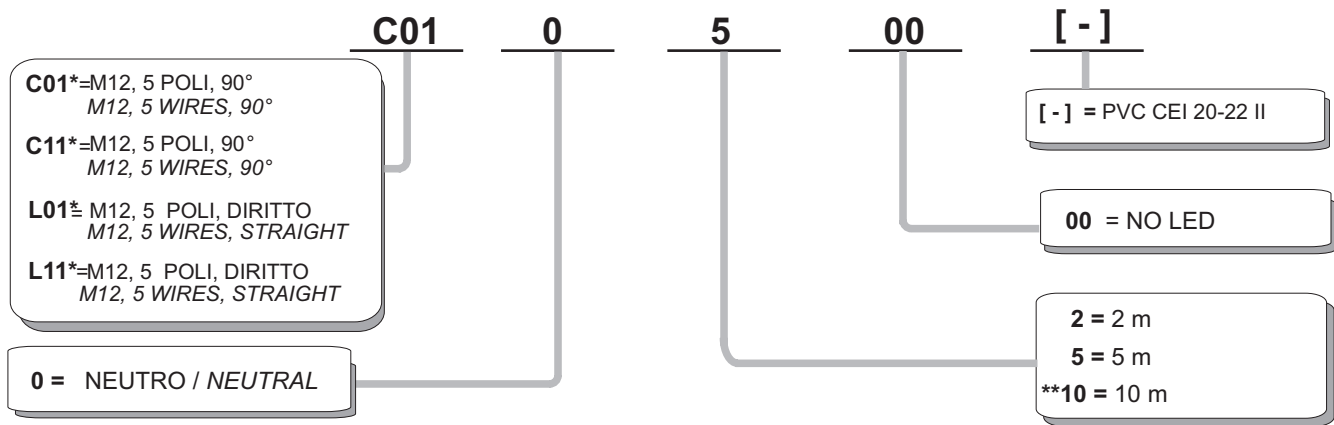


CONNETTORI M12 COSTAMPATI PER SENSORI,
VERSIONI DIRITTE E A 90°.
CAVO PVC 5 POLI

*M 12 CONNECTORS FOR SENSORS
STRAIGHT AND ANGLED VERSIONS.
5 WIRE TYPE.*

COME ORDINARE

HOW TO ORDER

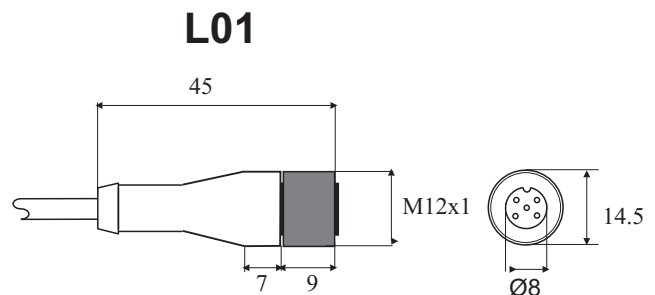
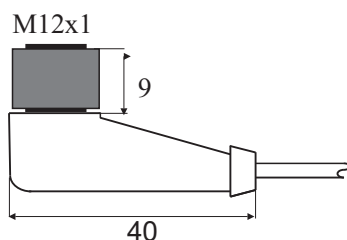
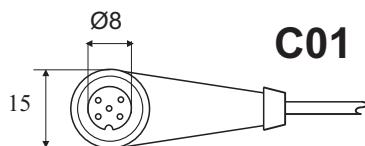


*C01 - L01 FILO GIALLO-VERDE COLLEGATO AL PIN 5.
C11 - L11 FILO ROSSO COLLEGATO AL PIN 5.
C01 - L01 YELLOW-GREEN WIRECONNECTED AT PIN 5
C11 - L11 RED WIRECONNECTED AT PIN 5

** PER CONNETTORI NEUTRI CON CAVO DI LUNGHEZZA 10 m NEL CODICE NON FIGURA LO 0 CHE NE SPECIFICA LA CARATTERISTICA NEUTRA. Es: C011000
** FOR NEUTRAL CONNECTORS WITH A 10 m LENGTH CABLE, THE CODE HAS NOT THE 0 (ZERO) INDICATING THE NEUTRAL TYPE. Es: C011000

DIMENSIONI

MECHANICAL SIZE

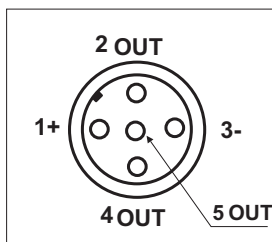


	C01 – C11* (5 FILI / 5 WIRES)	L01 – L11* (5 FILI / 5 WIRES)
CORRENTE NOMINALE <i>NOMINAL CURRENT</i>	4 A	4A
TENSIONE NOMINALE <i>NOMINAL VOLTAGE</i>	250 V	250 V
CONTATTI <i>CONTACTS</i>	Cu Sn	Cu Sn
CAVO <i>CABLE</i>	CEI 20–22 II	CEI 20–22 II
SEZIONE CONDUTTORI <i>WIRE SECTION</i>	5 x 0.34 mm ²	5 x 0.34 mm ²
DIAMETRO ESTERNO CAVO <i>EXTERNAL CABLE DIAMETER</i>	Ø 5 mm	Ø 5 mm
GRADO DI PROTEZIONE <i>IP RATING</i>	IP67	IP67
TEMPERATURA DI LAVORO <i>OPERATING TEMPERATURE</i>	-20°C ÷ +70°C	-20°C ÷ +70°C
Senza Led 2m di cavo <i>Without Led 2m cable</i>	C010200 – C110200	L010200 – L110200
Senza Led 5m di cavo <i>Without Led 5m cable</i>	C010500 – C110500	L010500 – L110500
Senza Led 10m di cavo <i>Without Led 10m cable</i>	C011000 – C111000	L011000 – L111000

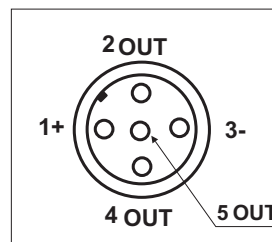
*C01 - L01 FILO GIALLO-VERDE COLLEGATO AL PIN 5.
 C11 - L11 FILO ROSSO COLLEGATO AL PIN 5.
 C01 - L01 YELLOW-GREEN WIRECONNECTED AT PIN 5
 C11 - L11 RED WIRECONNECTED AT PIN 5

COLLEGAMENTI
CONNECTIONS
C01 - L01
5 FILI / 5 WIRES

- (1) MARRONE / BROWN_o +
- (2) BIANCO / WHITE_o OUT
- (3) BLU / BLUE_o -
- (4) NERO / BLACK_o OUT
- (5) GIALLO-VERDE / YELLOW-GREEN_o OUT


C11 - L11
5 FILI / 5 WIRES

- (1) MARRONE / BROWN_o +
- (2) BIANCO / WHITE_o OUT
- (3) BLU / BLUE_o -
- (4) NERO / BLACK_o OUT
- (5) ROSSO / RED_o OUT



CONNETTORI PER SENSORI
CONNECTORS FOR SENSORS

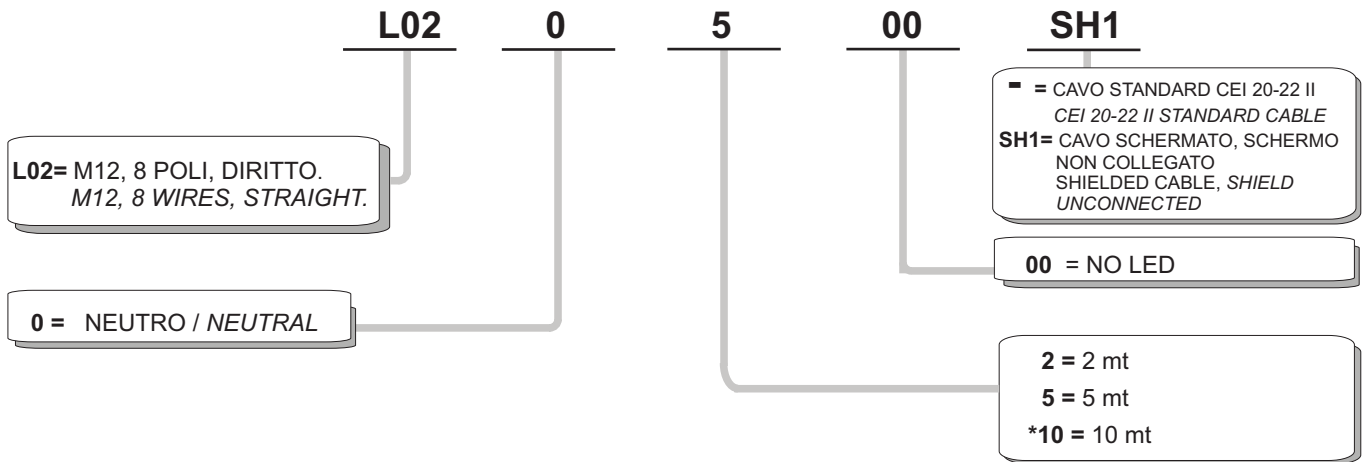


CONNETTORI M12 8 POLI, VERSIONI DIRITTE.
VERSIONI CON CAVO STANDARD E CAVO
SCHERMATO.

M12 CONNECTORS 8 POLES, STRAIGHTS
VERSION.
STANDARD CABLE AND SHIELDED
CABLE VERSION.

COME ORDINARE

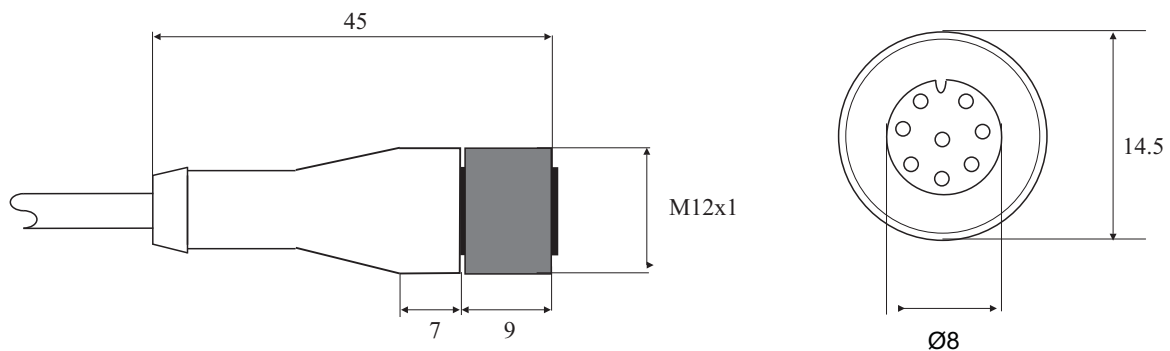
HOW TO ORDER



* PER CONNETTORI NEUTRI CON CAVO DI LUNGHEZZA 10 m NEL CODICE
NON FIGURA LO ZERO CHE NE SPECIFICA LA CARATTERISTICA NEUTRA.
* FOR NEUTRAL CONNECTORS WITH A 10 m LENGHT CABLE, THE CODE
HAS NOT THE 0 (ZERO) INDICATING THE NEUTRAL TYPE.
EX. L021000

DIMENSIONI MECCANICHE

MECHANICAL SIZE



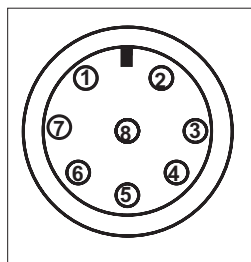
CARATTERISTICHE ELETTRICHE
ELECTRICAL FEATURES

	L02	L02...-SH1*
CORRENTE NOMINALE <i>NOMINAL CURRENT</i>	4 A	4 A
TENSIONE NOMINALE <i>NOMINAL VOLTAGE</i>	60 V	60 V
CONTATTI <i>CONTACTS</i>	Cu Sn	Cu Sn
CAVO <i>CABLE</i>	CEI 20-22 II	PVC SCHERMATO
SEZIONE CONDUTTORI <i>WIRE SECTION</i>	8 x 0.22mm ² 73x0.05mm ²	8 x 0.22mm ² 73x0.05mm ²
DIAMETRO ESTERNO CAVO <i>EXTERNAL CABLE DIAMETER</i>	Ø 6,3 mm	Ø 6,4 mm
GRADO DI PROTEZIONE <i>IP RATING</i>	IP67	IP67
TEMPERATURA DI LAVORO <i>OPERATING TEMPERATURE</i>	-20°C ÷ +70°C	-20°C ÷ +70°C
Senza Led 2m di cavo <i>Without Led 2m cable</i>	L020200	L020200-SH1
Senza Led 5m di cavo <i>Without Led 5m cable</i>	L020500	L020500-SH1
Senza Led 10m di cavo <i>Without Led 10m cable</i>	L021000	L021000-SH1

COLLEGAMENTI
CONNECTIONS
L02

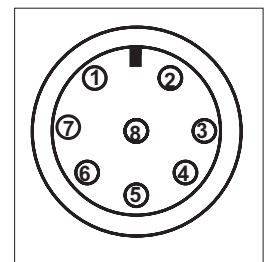
(1)	BIANCO / WHITE
(2)	MARRONE / BROWN
(3)	VERDE / GREEN
(4)	GIALLO / YELLOW
(5)	GRIGIO / GRAY
(6)	ROSA / PINK
(7)	BLU / BLUE
(8)	ROSSO / RED

CONNETTORE FEMMINA
COLLEGAMENTO CON
VISTA FRONTALE.
FEMALE CONNECTOR
FRONT VIEW


L02...SH1

(1)	BIANCO / WHITE
(2)	MARRONE / BROWN
(3)	VERDE / GREEN
(4)	GIALLO / YELLOW
(5)	GRIGIO / GRAY
(6)	ROSA / PINK
(7)	BLU / BLUE
(8)	ROSSO / RED
	SCHERMO / SHIELD*

CONNETTORE FEMMINA
COLLEGAMENTO CON
VISTA FRONTALE.
FEMALE CONNECTOR
FRONT VIEW



* SCHERMO NON COLLEGATO
UNCONNECTING SHIELD

CONNETTORI PER SENSORI CONNECTORS FOR SENSORS

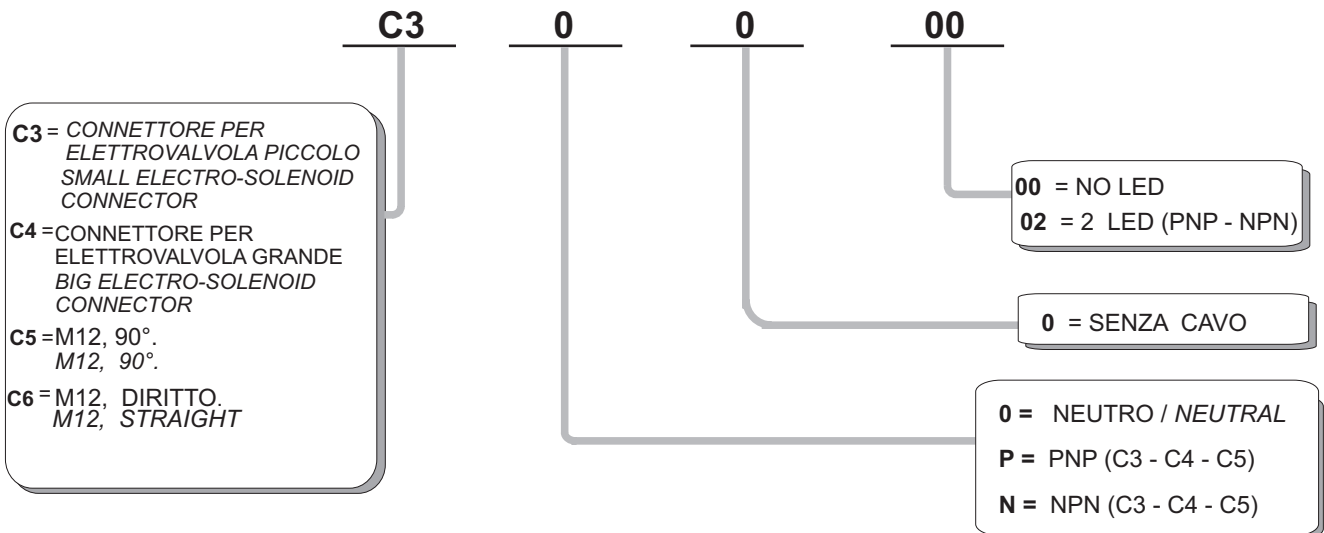


AMPIA GAMMA DI CONNETTORI PER SENSORI
VERSIONI TIPO ELETTROVALVOLA E VERSIONI
M12 NON CABLATE.
VERSIONI NEUTRE E CON LED.

*WIDE RANGE OF M12 AND ELECTRO-SOLENOID
TYPE CONNECTORS, WIRELESS.*

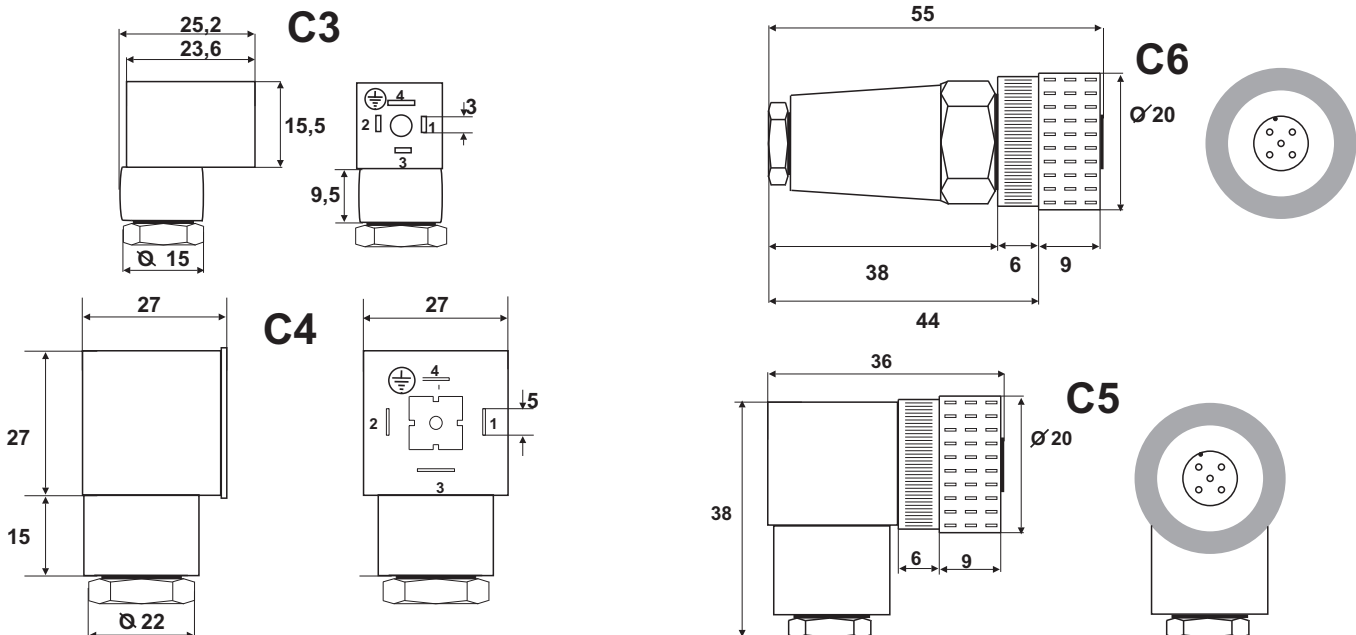
COME ORDINARE

HOW TO ORDER



DIMENSIONI

MECHANICAL SIZE

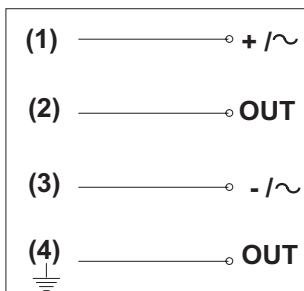
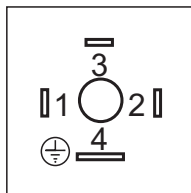
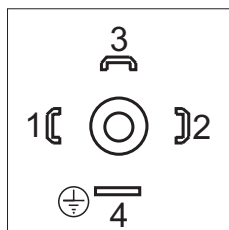


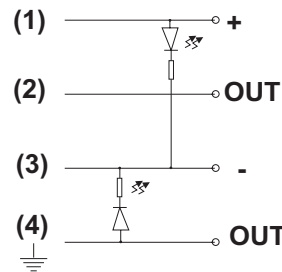
File Name: C3.CDR
Rev: 0.1

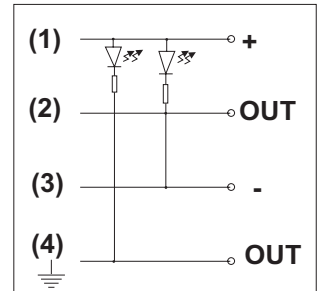
La Ditta costruttrice si riserva di apportare qualunque modifica ritenga utile senza preavviso.
Manufacturer reserve itself all the right to change without notice.

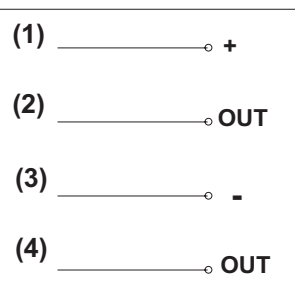
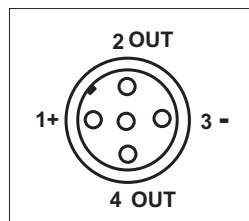
	C3 – C4		C5 – C6	
CORRENTE NOMINALE <i>NOMINAL CURRENT</i>	10 A		4A	
TENSIONE NOMINALE <i>NOMINAL VOLTAGE</i>	250Vca (Senza Led) / 30 Vcc (Con Led) <i>250 Vca (Without Led) / 30 Vcc (With Led)</i>		250 Vca (Senza Led) / 30 Vcc (Con Led) <i>250 Vca (without led) / 30 Vcc (With Led)</i>	
SEZIONE CONDUTTORI <i>WIRE SECTION</i>	4 x 1.5 mm ²		4 x 1.5 mm ²	
GRADO DI PROTEZIONE <i>IP RATING</i>	IP67		IP67	
TEMPERATURA DI LAVORO <i>OPERATING TEMPERATURE</i>	-25°C ÷ +80°C		-25°C ÷ +80°C	
Senza Led non cablato <i>No Led no cable</i>	C30000	C40000	C50000	C60000
PNP 2 Led non cablato <i>PNP 2 Led no cable</i>	C3P002	C4P002	C5P002	-
NPN 2 Led non cablato <i>NPN 2 Led no cable</i>	C3N002	C4N002	C5N002	-

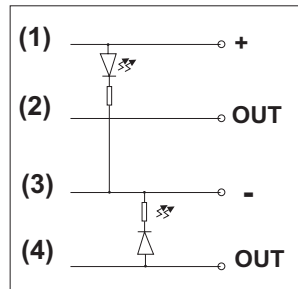
COLLEGAMENTI
CONNECTIONS
C3 - C4
SENZA LED, NON CABLATI

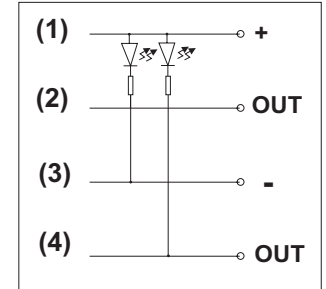
 C3 -C4
 NO LED, NO CABLE

C3

C4

C3 - C4
PNP CON LED, NON CABLATI

 C3 -C4
 PNP WITH LED, NO CABLE

C3 - C4
NPN CON LED, NON CABLATI

 C3 -C4
 NPN WITH LED, NO CABLE

C5 - C6
SENZA LED, NON CABLATI

 C5 - C6
 NO LED, NO CABLE

C5 - C6

C5
PNP CON LED, NON CABLATI

 C5
 PNP WITH LED, NO CABLE

C5
NPN , CON LED, NON CABLATI

 C5
 NPN, WITH LED, NO CABLE


CARATTERISTICHE TECNICHE		TECHNICAL FEATURES
TENSIONE MAX	50 Vdc	MAX VOLTAGE
CORRENTE MAX	500 mA	MAX CURRENT
CONTENITORE	ABS	HOUSING
SEGNALAZIONE LED	ALIMENTAZIONE - USCITE POWER SUPPLY - OUTPUT	LED
GRADO DI PROTEZIONE	IP67 DIN 40050	IP RATING
TEMPERATURA DI LAVORO	-25°C ÷ +70°C	OPERATING TEMPERATURE
CAVO	CEI 20-22	CABLE

COLLEGAMENTI
CONNECTIONS

SHDP/SHDN					
SCATOLA / BOX		PRESE / SOCKETS			
TIPO CONNETTORE PLUG-IN TYPE	TIPO DI SEGNALE KIND OF SIGNAL	1	2	3	4
P	+VDC	1		1	
S	-GND	3		3	
U	PE	5		5	
D	OUT1	4		-	
C	OUT1	2		-	
H	OUT3	-		4	
G	OUT3	-		2	
A	+VDC		1		1
B	-GND		3		3
V	PE		5		5
E	OUT2		4		-
F	OUT2		2		-
K	OUT4		-		4
I	OUT4		-		2

SHUP/SHUN					
SCATOLA / BOX		PRESE / SOCKETS			
TIPO CONNETTORE PLUG-IN TYPE	TIPO DI SEGNALE KIND OF SIGNAL	1	2	3	4
1	+VDC	1		1	
3	-GND	3		3	
5	PE	5		5	
4	OUT1	4		-	
7	OUT3	-		4	
11	+VDC		1		1
9	-GND		3		3
10	PE		5		5
6	OUT2		4		-
8	OUT4		-		4

SSUP/SSUN						
SCATOLA / BOX			PRESE / SOCKETS			
TIPO CAVO CABLE OUTPUT	TIPO CONNETTORE PLUG-IN TYPE	TIPO DI SEGNALE KIND OF SIGNAL	1	2	3	4
BROWN	1	+VDC	1	1	1	1
BLUE	3	-GND	3	3	3	3
YELLOW / GREEN	5	PE	5	5	5	5
WHITE	4	OUT1	4	-	-	-
GREEN	6	OUT2	-	4	-	-
YELLOW	7	OUT3	-	-	4	-
GREY	8	OUT4	-	-	-	4

SSDP/SSDN						
SCATOLA / BOX			PRESE / SOCKETS			
TIPO CAVO CABLE OUTPUT	TIPO CONNETTORE PLUG-IN TYPE	TIPO DI SEGNALE KIND OF SIGNAL	1	2	3	4
BROWN	1	+VDC	1	1	1	1
BLUE	3	-GND	3	3	3	3
YELLOW / GREEN	5	PE	5	5	5	5
WHITE	4	OUT1	4	-	-	-
GREY / PINK	9	OUT1	2	-	-	-
GREEN	6	OUT2	-	4	-	-
RED / BLUE	10	OUT2	-	2	-	-
YELLOW	7	OUT3	-	-	4	-
WHITE / GREEN	11	OUT3	-	-	2	-
GREY	8	OUT4	-	-	-	4
BROWN / GREEN	12	OUT4	-	-	-	2

CASSETTE DI CONNESSIONE PER SENSORI ED ATTUATORI A 6 VIE 6 WAY SPLITTER BOX'S FOR SENSORS AND ACTUATORS



COLLEGAMENTO CON CAVO O CONNETTORE
ALIMENTAZIONE SINGOLA O SEPARATA
CONNESSIONI CON PIN DI TERRA
MODELLI A SINGOLA O DOPPIA USCITA
INDICAZIONE LED ALIMENTAZIONE INSERITA E LED USCITE ATTIVE

CABLE OUTPUT - FAST CONNECTION - OR MULTIPLES PLUG-IN OUTPUT
COMMON OR SEPARATE POWER SUPPLY
EARTH PIN CONNECTION
SINGLE OR DOUBLE OUTPUT ON EACH CONNECTOR
SUPPLY AND OUTPUT LED SIGNALS

COME ORDINARE
HOW TO ORDER
SS
DP
06
02

SS= SINGOLA ALIMENTAZIONE
COMMON POWER

SH= ALIMENTAZIONE SEPARATA
DOUBLE POWER

UP= SINGOLA USCITA PNP
PNP SINGLE OUT

DP= DOPPIA USCITA PNP
PNP DOUBLE OUT

UN= SINGOLA USCITA NPN
NPN SINGLE OUT

DN= DOPPIA USCITA NPN
NPN DOUBLE OUT

02= CAVO 2 m (SSU)
2 mt CABLE

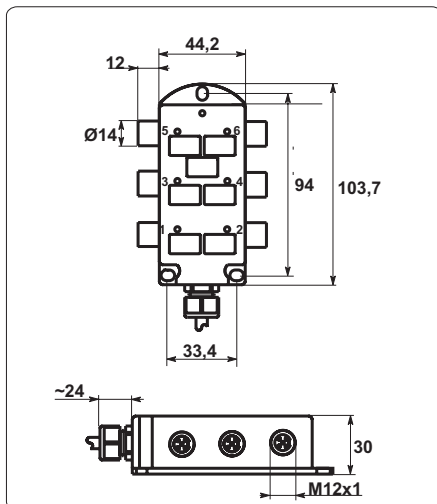
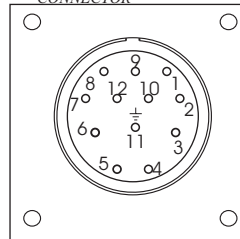
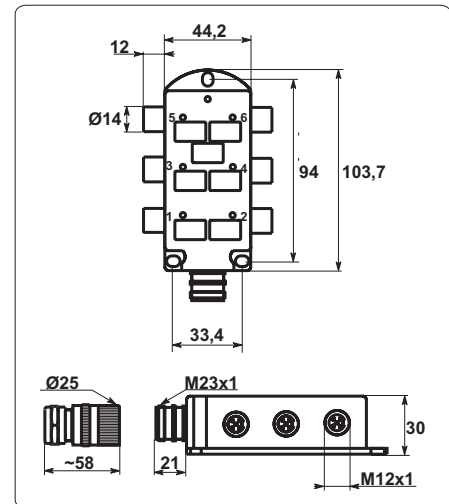
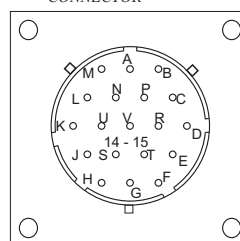
05= CAVO 5 m (SSU)
5 mt CABLE

10= CAVO 10 m (SSU)
10 mt CABLE

A1= CONNETTORE 12 PIN
CONNECTOR 12 PIN
(SSU/SHU)

A2= CONNETTORE 19 PIN
CONNECTOR 19 PIN
(SSD/SHD)

06 = 06 VIE
06 WAY

DIMENSIONI MECCANICHE
MECHANICAL SIZE

A1 CONNETTORE 12 PIN
CONNECTOR

A2 CONNETTORE 19 PIN
CONNECTOR


CARATTERISTICHE TECNICHE		TECHNICAL FEATURES
TENSIONE MAX	50 Vdc	MAX VOLTAGE
CORRENTE MAX	500 mA	MAX CURRENT
CONTENITORE	ABS	HOUSING
SEGNALAZIONE LED	ALIMENTAZIONE – USCITE POWER SUPPLY - OUTPUT	LED
GRADO DI PROTEZIONE	IP67 DIN 40050	IP RATING
TEMPERATURA DI LAVORO	-25°C ÷ +70°C	OPERATING TEMPERATURE
CAVO	CEI 20-22	CABLE

COLLEGAMENTI
CONNECTIONS

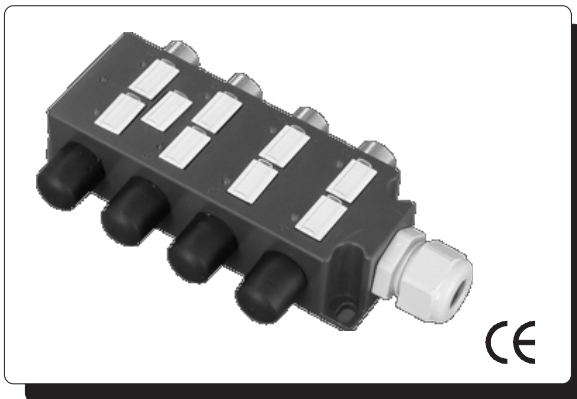
SHDP/SHDN							
SCATOLA / BOX		PRESE / SOCKETS					
TIPO CONNETTORE PLUG-IN TYPE	TIPO DI SEGNALE KIND OF SIGNAL	1	2	3	4	5	6
R	+VDC	1		1		1	
S	-GND	3		3		3	
U	PE	5		5		5	
D	OUT1	4		-		-	
C	OUT1	2		-		-	
H	OUT3	-		4		-	
G	OUT3	-		2		-	
M	OUT5	-		-		4	
L	OUT5	-		-		2	
A	+VDC		1		1		1
B	-GND		3		3		3
V	PE		5		5		5
F	OUT2		4		-		-
E	OUT2		2		-		-
K	OUT4		-		4		-
I	OUT4		-		2		-
P	OUT6		-		-		4
N	OUT6		-		-		2

SHUP/SHUN							
SCATOLA / BOX		PRESE / SOCKETS					
TIPO CONNETTORE PLUG-IN TYPE	TIPO DI SEGNALE KIND OF SIGNAL	1	2	3	4	5	6
1	+VDC	1		1		1	
3	-GND	3		3		3	
5	PE	5		5		5	
4	OUT1	4		-		-	
7	OUT3	-		4		-	
9	OUT5	-		-		4	
11	+VDC		1		1		1
12	-GND		3		3		3
2	PE		5		5		5
6	OUT2		4		-		-
8	OUT4		-		4		-
10	OUT6		-		-		4

SSUP/SSUN								
SCATOLA / BOX			PRESE / SOCKETS					
TIPO CAVO CABLE OUTPUT	TIPO CONNETTORE PLUG-IN TYPE	TIPO DI SEGNALE KIND OF SIGNAL	1	2	3	4	5	6
BROWN	1	+VDC	1	1	1	1	1	1
BLUE	3	-GND	3	3	3	3	3	3
YELLOW / GREEN	5	PE	5	5	5	5	5	5
WHITE	4	OUT1	4	-	-	-	-	-
GREEN	6	OUT2	-	4	-	-	-	-
YELLOW	7	OUT3	-	-	4	-	-	-
GREY	8	OUT4	-	-	-	4	-	-
PINK	9	OUT5	-	-	-	-	4	-
RED	10	OUT6	-	-	-	-	-	4

SSDP/SSDN							
SCATOLA / BOX		PRESE / SOCKETS					
TIPO CONNETTORE PLUG-IN TYPE	TIPO DI SEGNALE KIND OF SIGNAL	1	2	3	4	5	6
A	+VDC	1	1	1	1	1	1
B	-GND	3	3	3	3	3	3
V	PE	5	5	5	5	5	5
D	OUT1	4	-	-	-	-	-
C	OUT1	2	-	-	-	-	-
F	OUT2	-	4	-	-	-	-
E	OUT2	-	2	-	-	-	-
H	OUT3	-	-	4	-	-	-
G	OUT3	-	-	2	-	-	-
K	OUT4	-	-	-	4	-	-
I	OUT4	-	-	-	2	-	-
M	OUT5	-	-	-	-	4	-
L	OUT5	-	-	-	-	2	-
P	OUT6	-	-	-	-	-	4
N	OUT6	-	-	-	-	-	2

CASSETTE DI CONNESSIONE PER SENSORI ED ATTUATORI A 8 VIE 8 WAY SPLITTER BOX'S FOR SENSORS AND ACTUATORS



COLLEGAMENTO CON CAVO O CONNETTORE
 ALIMENTAZIONE SINGOLA O SEPARATA
 CONNESSIONI CON PIN DI TERRA
 MODELLI A SINGOLA O DOPPIA USCITA
 INDICAZIONE LED ALIMENTAZIONE INSERITA E LED USCITE ATTIVE

CABLE OUTPUT - FAST CONNECTION - OR MULTIPLES PLUG-IN OUTPUT
 COMMON OR SEPARATE POWER SUPPLY
 EARTH PIN CONNECTION
 SINGLE OR DOUBLE OUTPUT ON EACH CONNECTOR
 SUPPLY AND OUTPUT LED SIGNALS

COME ORDINARE
HOW TO ORDER

SS **DP** **-** **08** **02**

SS= SINGOLA ALIMENTAZIONE
 COMMON POWER

SH= ALIMENTAZIONE SEPARATA
 DOUBLE POWER

UP= SINGOLA USCITA PNP
 PNP SINGLE OUT

DP= DOPPIA USCITA PNP
 PNP DOUBLE OUT

UN= SINGOLA USCITA NPN
 NPN SINGLE OUT

DN= DOPPIA USCITA NPN
 NPN DOUBLE OUT

02= CAVO 2 m (SSU)
 2 mt CABLE

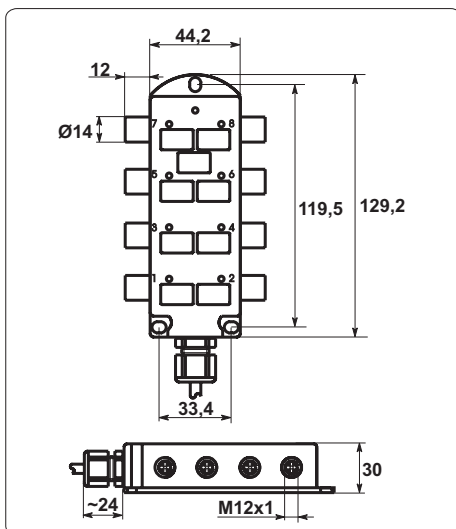
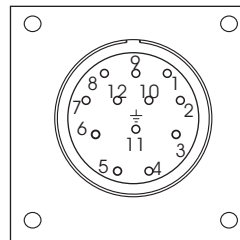
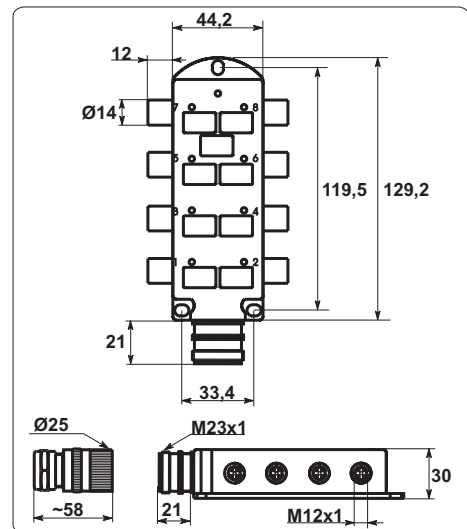
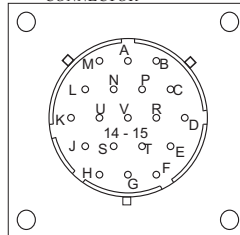
05= CAVO 5 m (SSU)
 5 mt CABLE

10= CAVO 10 m (SSU)
 10 mt CABLE

A1= CONNETTORE 12 PIN
 CONNECTOR 12 PIN
 (SSU)

A2= CONNETTORE 19 PIN
 CONNECTOR 19 PIN
 (SHD/SHU)

08 = 08 VIE
 08 WAY

DIMENSIONI MECCANICHE
MECHANICAL SIZE

A1 CONNETTORE 12 PIN
 CONNECTOR

A2 CONNETTORE 19 PIN
 CONNECTOR


CARATTERISTICHE TECNICHE		TECHNICAL FEATURES
TENSIONE MAX	50 Vdc	MAX VOLTAGE
CORRENTE MAX	500 mA	MAX CURRENT
CONTENITORE	ABS	HOUSING
SEGNALAZIONE LED	ALIMENTAZIONE – USCITE POWER SUPPLY - OUTPUT	LED
GRADO DI PROTEZIONE	IP67 DIN 40050	IP RATING
TEMPERATURA DI LAVORO	-25°C ÷ +70°C	OPERATING TEMPERATURE
CAVO	CEI 20-22	CABLE

COLLEGAMENTI CONNECTIONS

SHDP/SHDN									
SCATOLA / BOX		PRESE / SOCKETS							
TIPO CONNETTORE PLUG-IN TYPE	TIPO DI SEGNALE KIND OF SIGNAL	1	2	3	4	5	6	7	8
A	+VDC	1	1	1	1	1	1	1	1
B	-GND	3	3	3	3	3	3	3	3
V	PE	5	5	5	5	5	5	5	5
D	OUT1	4	-	-	-	-	-	-	-
C	OUT1	2	-	-	-	-	-	-	-
F	OUT2	-	4	-	-	-	-	-	-
E	OUT2	-	2	-	-	-	-	-	-
H	OUT3	-	-	4	-	-	-	-	-
G	OUT3	-	-	2	-	-	-	-	-
K	OUT4	-	-	-	4	-	-	-	-
J	OUT4	-	-	-	2	-	-	-	-
M	OUT5	-	-	-	-	4	-	-	-
L	OUT5	-	-	-	-	2	-	-	-
P	OUT6	-	-	-	-	-	4	-	-
N	OUT6	-	-	-	-	-	2	-	-
S	OUT7	-	-	-	-	-	-	4	-
R	OUT7	-	-	-	-	-	-	2	-
U	OUT8	-	-	-	-	-	-	-	4
T	OUT8	-	-	-	-	-	-	-	2

SHUP/SHUN									
SCATOLA / BOX		PRESE / SOCKETS							
TIPO CONNETTORE PLUG-IN TYPE	TIPO DI SEGNALE KIND OF SIGNAL	1	2	3	4	5	6	7	8
R	+ VDC	1		1		1		1	
N	-GND	3		3		3		3	
T	PE	5		5		5		5	
D	OUT1	4							
H	OUT3	-		4					
M	OUT5	-				4			
S	OUT7	-						4	
A	+VDC	1		1		1		1	
B	-GND	3		3		3		3	
V	PE	5		5		5		5	
F	OUT2	4							
K	OUT4	-		4					
P	OUT6	-				4			
U	OUT8	-						4	

SSUP/SSUN										
SCATOLA / BOX			PRESE / SOCKETS							
TIPO CAVO CABLE OUTPUT	TIPO CONNETTORE PLUG-IN TYPE	TIPO DI SEGNALE KIND OF SIGNAL	1	2	3	4	5	6	7	8
BROWN	1	+VDC	1	1	1	1	1	1	1	1
BLUE	3	-GND	3	3	3	3	3	3	3	3
YELLOW/GREEN	5	PE	5	5	5	5	5	5	5	5
WHITE	4	OUT1	4	-	-	-	-	-	-	-
GREEN	6	OUT2	-	4	-	-	-	-	-	-
YELLOW	7	OUT3	-	-	4	-	-	-	-	-
GREY	8	OUT4	-	-	-	4	-	-	-	-
PINK	9	OUT5	-	-	-	-	4	-	-	-
RED	10	OUT6	-	-	-	-	-	4	-	-
BLACK	11	OUT7	-	-	-	-	-	-	4	-
VIOLET	12	OUT8	-	-	-	-	-	-	-	4

CONNETTORI PER CASSETTE DI CONNESSIONE CONNECTORS FOR SPLITTER BOXS

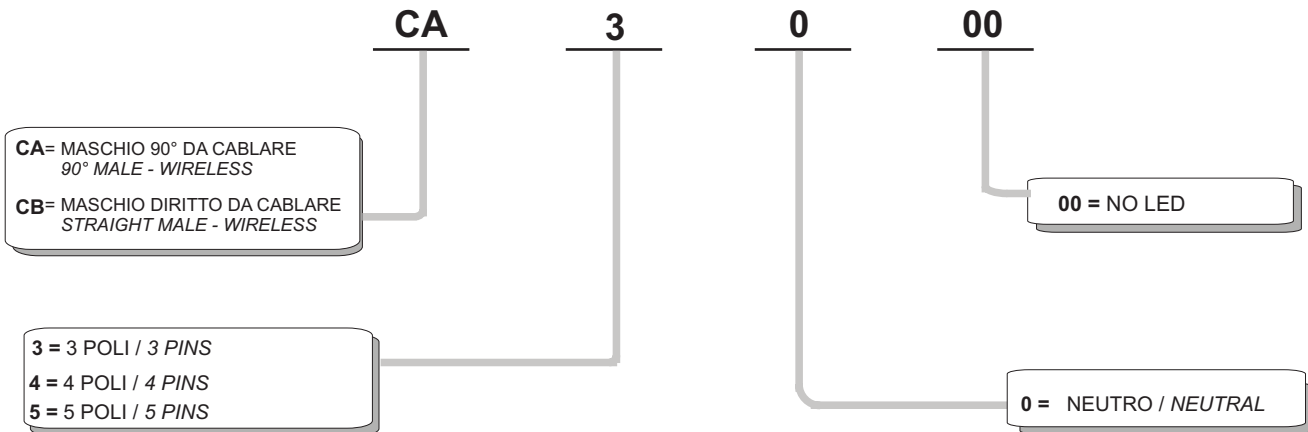


**CONNETTORI M12 3-4-5 POLI
DA CABLARE MASCHI**

*3-4-5 POLES M12 MALE
CONNECTORS.*

COME ORDINARE

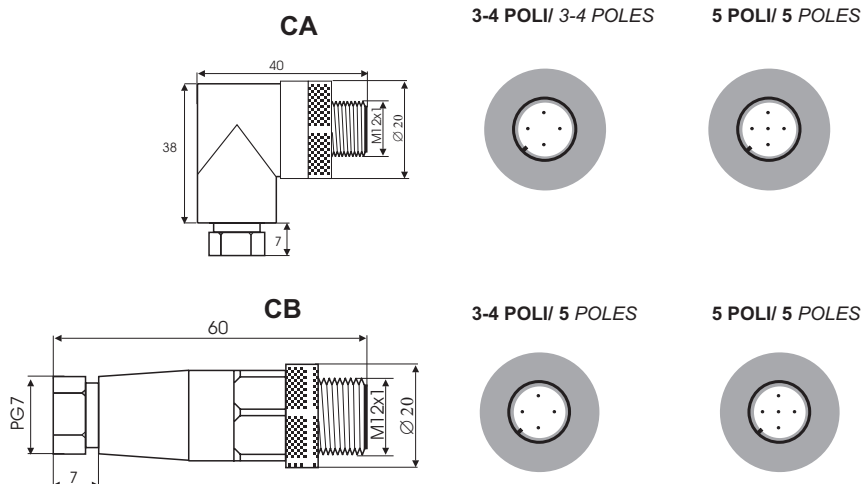
HOW TO ORDER



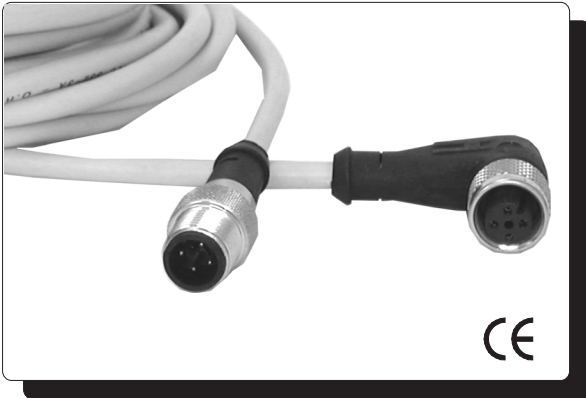
	CA MASCHIO 90° DA CABLARE MALE 90° ANGLED WIRELESS	CB MASCHIO DIRITTO DA CABLARE MALE STRAIGHT WIRELESS
3 POLI SENZA LED <i>3 POLES WITHOUT LED</i>	CA3000	CB3000
4 POLI SENZA LED <i>4 POLES WITHOUT LED</i>	CA4000	CB4000
5 POLI SENZA LED <i>5 POLES WITHOUT LED</i>	CA5000	CB5000

DIMENSIONI MECCANICHE

MECHANICAL SIZE



CONNETTORI PER CASSETTE DI CONNESSIONE CONNECTORS FOR SPLITTER BOXES

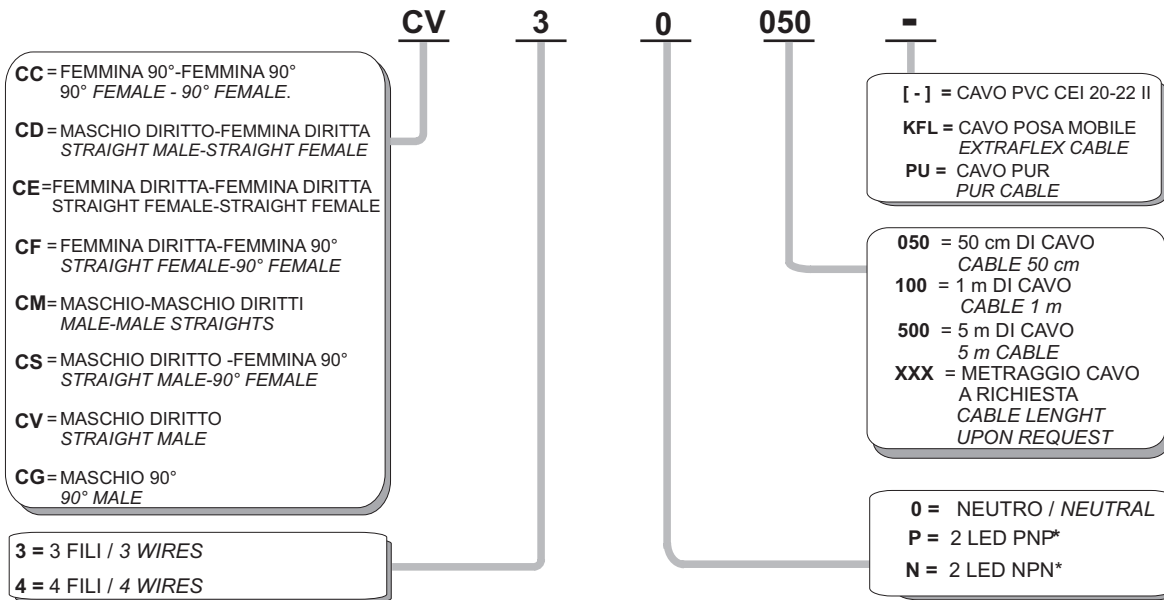


CONNETTORI M12 3-4 POLI COSTAMPATI.
VERSIONI: MASCHIO, MASCHIO-MASCHIO,
MASCHIO-FEMMINA, FEMMINA-FEMMINA.
CAVO CEI 20-22 II, PUR, PER POSA MOBILE

3-4 POLES M12 CONNECTORS.
AVAILABLES MODELS: MALE, MALE-TO-MALE,
MALE-TO-FEMALE, FEMALE-TO-FEMALE.
AVAILABLES CABLES: CEI 20-22 II, PUR, EXTRA FLEX.

COME ORDINARE

HOW TO ORDER

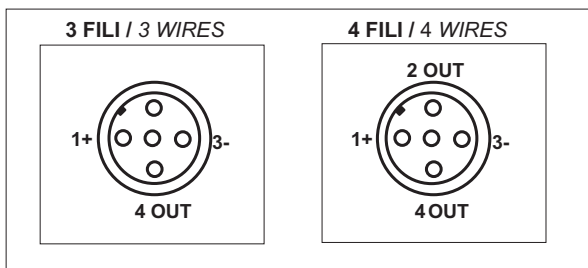


*SOLO SU CONNETTORE FEMMINA 90°
ON 90° FEMALE CONNECTOR ONLY

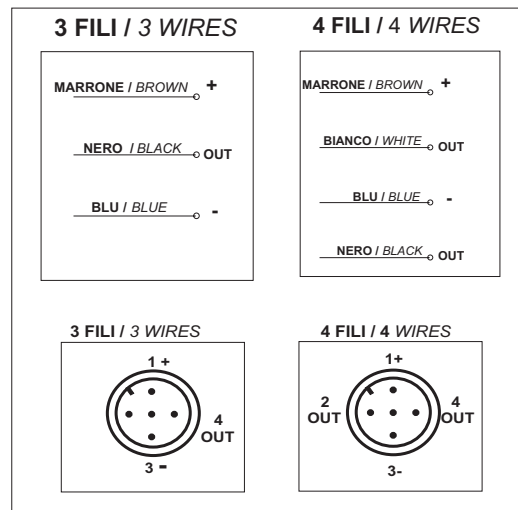
COLLEGAMENTI

CONNECTIONS

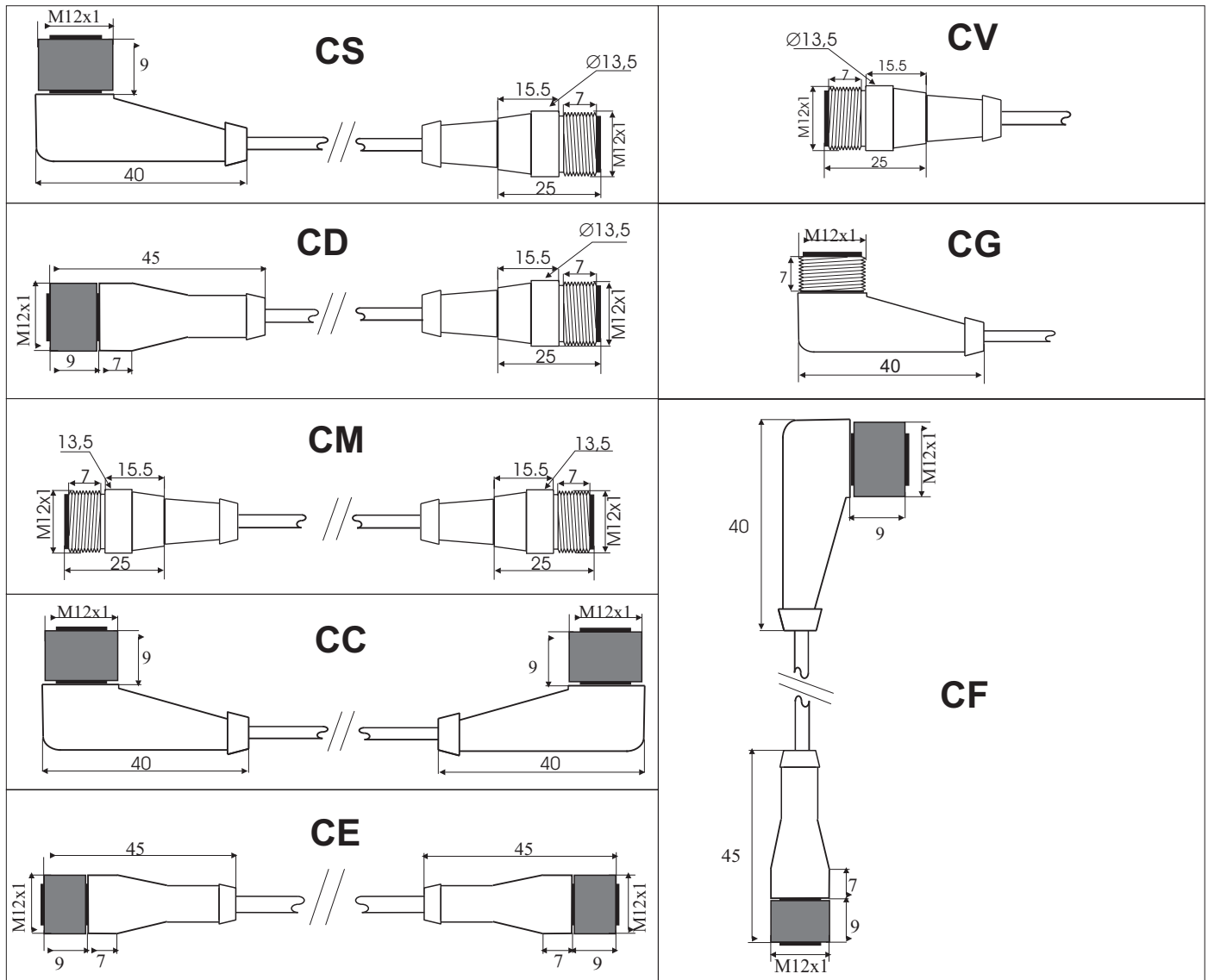
FEMMINA 3 / 4 POLI, DIRITTA - 90° 3 / 4 POLES, STRAIGHT - 90° FEMALE



MASCHIO 3 POLI / 4 POLI 3 / 4 POLES MALE



	CC-CD-CE-CF-CS-CV-CG-CM (3 FILI / 3 WIRES)			CC-CD-CE-CF-CS-CV-CM (4 FILI / 4 WIRES)		
CORRENTE NOMINALE <i>NOMINAL CURRENT</i>	4 A			4A		
TENSIONE NOMINALE <i>NOMINAL VOLTAGE</i>	250Vca (Senza Led) / 30 Vcc (Con Led) 250 Vca (Without Led) / 30 Vcc (With Led)			250 Vca (Senza Led) / 30 Vcc (Con Led) 250 Vca (Without led) / 30 Vcc (With Led)		
CONTATTI <i>CONTACTS</i>	Cu Sn			Cu Sn		
SEZIONE CONDUTTORI <i>WIRE SECTION</i>	3 x 0.35 mm ²			4 x 0.25 mm ²		
DIAMETRO ESTERNO CAVO <i>EXTERNAL CABLE DIAMETER</i>	Ø 4,7mm			Ø 4,7mm		
GRADO DI PROTEZIONE <i>IP RATING</i>	IP67			IP67		
TEMPERATURA DI LAVORO <i>OPERATING TEMPERATURE</i>	-20°C ÷ +70°C		-20 ÷ +100°C	-20°C ÷ +70°C		-20 ÷ +100°C
CAVO <i>CABLE</i>	PVC CEI 20-22 II	POSA MOBILE EXTRA FLEX	PUR	PVC CEI 20-22 II	POSA MOBILE EXTRA FLEX	PUR

DIMENSIONI MECCANICHE
MECHANICAL SIZE


ALTRE REALIZZAZIONI: M12 MASCHIO - M8 FEMMINA, 3 E 4 POLI, DIRITTI E A 90°
CONNETTORI M12 MASCHIO CON 2 M12 FEMMINA A T

OTHER REALIZATIONS: M12 MALE, M8 FEMALE, 3 AND 4 POLES, STRIGHT AND 90° ANGLED
M12 MALE CONNECTORS WITH TWO M12 FEMALE PARTS AT T MOUNTING

File Name:CC.CDR
 Rev: 0.1

La Ditta costruttrice si riserva di apportare qualunque modifica ritenga utile senza preavviso.
 Manufacturer reserve itself all the right to change without notice.

CONNETTORI PER SENSORI / CONNECTORS FOR SENSORS

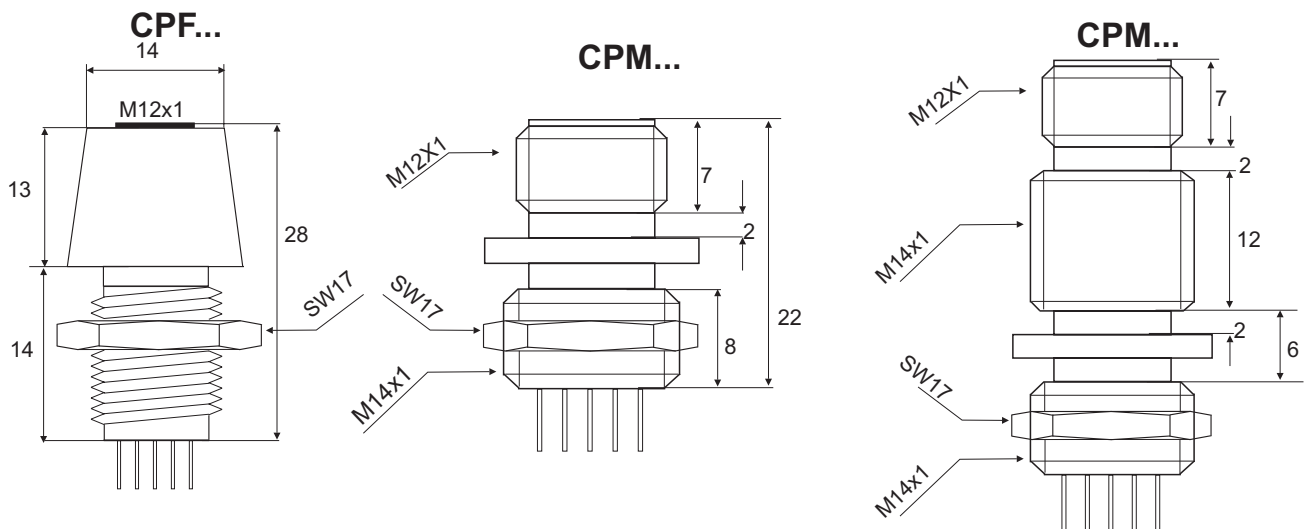
**CONNETTORI MASCHIO E FEMMINA M12
PER FISSAGGIO A PARETE**
**M12 MALE E FEMALE CONNECTORS FOR
WALL FASTENING**
COME ORDINARE
CPM500

- CPF300** = CONNETTORE FEMMINA 3 POLI
FEMALE CONNECTOR 3 POLES
- CPF400** = CONNETTORE FEMMINA 4 POLI
FEMALE CONNECTOR 4 POLES
- CPF500** = CONNETTORE FEMMINA 5 POLI
FEMALE CONNECTOR 5 POLES
- CPM500** = CONNETTORE MASCHIO 5 POLI
MALE CONNECTOR 5 POLES
- CPM510** = CONNETTORE MASCHIO 5 POLI DOPPIO FILETTO
MALE CONNECTOR 5 POLES DOUBLE THREAD
- CPF800** = CONNETTORE FEMMINA 8 POLI
FEMALE CONNECTOR 8 POLES

***K50**

- K20** = 20 cm DI FILO CABLATO
- K30** = 30 cm DI FILO CABLATO
- K50** = 50 cm DI FILO CABLATO

* DEFINIRE LUNGHEZZA FILI

MECHANICAL SIZE


Altri prodotti

- interruttori di prossimità induttivi;
- interruttori di prossimità capacitivi;
- interruttori di prossimità magnetici;
- interruttori di prossimità fotoelettrici;

- encoder incrementali ed assoluti;

- alimentatori / interfacce per sensori;
- alimentatori da rete e da secondario per uso generico;

- voltometri, amperometri, contagiri, visualizzatori da pannello;
- contaimpulsi mono e bidirezionali, contaproduzione, contagiri;
- termometri e termoregolatori

- schede logiche programmabili per uso OEM;

- pulsanteria e finecorsa meccanici;

Other products:

- *inductive proximity switches;*
- *capacitive proximity switches;*
- *magnetic proximity switches;*
- *photo-electric sensors & proximity switches;*

- *incremental & absolute encoders;*

- *supply units / interfaces for sensors;*
- *power supply units for general purpose;*

- *voltmeters, ammeters, revolutions counters, panel displays;*
- *counters, timers, revolutions counters;*
- *thermometers & temperature controllers;*

- *programmable logics card for OEM;*

- *push-buttons & mechanical limit switches;*