

Serie FW

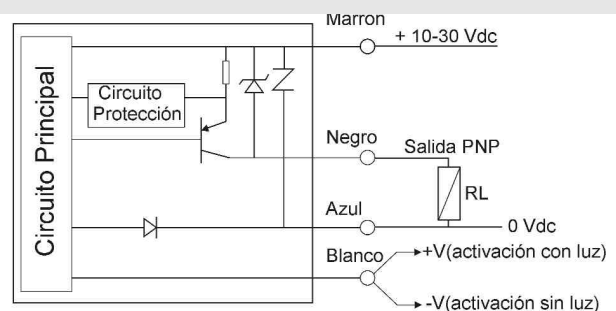
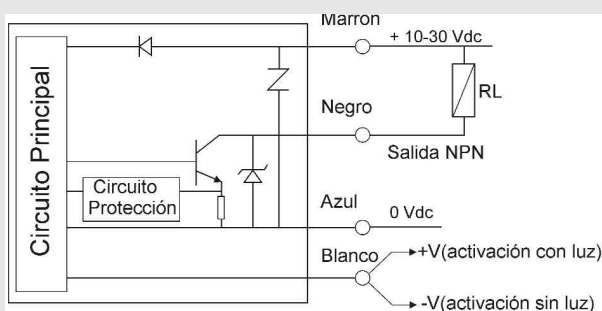
- Fococélulas de infrarrojos de M18x1
- Versiones en autorreflexiva, reflexiva con espejo, de barrera y para fibra óptica.
- Alimentación corriente continua.
- Salidas de 3 hilos, NPN y PNP (colector abierto)
- Disponen de un cuarto hilo (blanco) para ajuste de función con luz o con oscuridad.
- Protección contra sobrecorrientes e inversión de polaridad
- Disponen de supresión de interferencias
- Alta inmunidad a luces extrañas.
- Protección IP-66



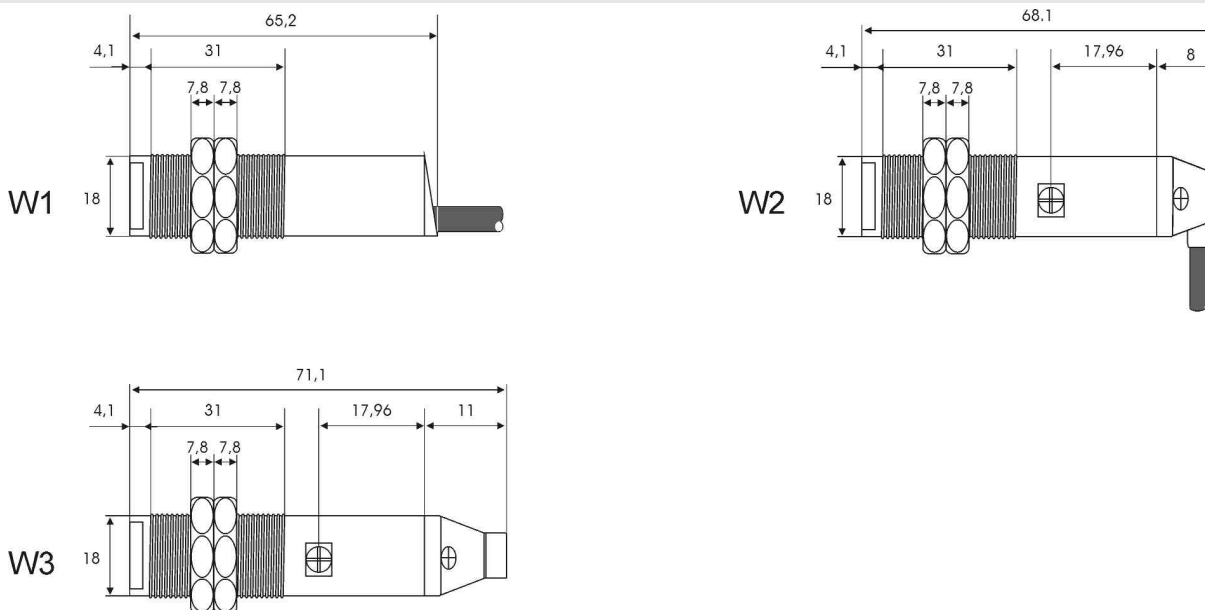
Especificaciones técnicas

Tipo de fotocélula	Autorreflexiva	Reflexiva (espejo)	Barrera	Para Fibra Óptica
Distancia de detección	400 mm (carta Kodak blanca)	2 m 1 m (polarizada) (con espejo de M5)	8 m	D: 4~5 cm T: 10 cm (fibra de Ø 1.0 mm)
Tensión de alimentación	10-30 Vdc ±20%, rizado máximo (p-p): 10%			
Consumo de corriente	30 mA	30 mA	40 mA	30 mA
Máxima corriente de salida	100 mA			
Tiempo de respuesta / frecuencia	Menos de 3.0 ms (ON+OFF) / 333 Hz			
Protecciones	Sobreintensidad, inversión de polaridad, interferencias			
Tipo de salida	NPN o PNP, colector abierto			
Modo de operación	Disparo con luz: conectar cable blanco a + (cable marrón) Disparo en oscuridad: conectar cable blanco a 0V (cable azul)			
Indicación	LED amarillo: se enciende cuando el receptor recibe luz			
Temperatura de trabajo / protección IP	-25 °C a +55 °C / IP-66			
Inmunidad máxima a luces extrañas	Luz artificial: 3000 lux, luz solar: 10000 lux			
Sensibilidad ajustable	Sí, por potenciómetro			
Cable	Longitud: 2 m., Material: PVC, Color: gris			
Material de la carcasa	Versión metálica: latón plateado. Lente: PMMA Versión plástica: resina ABS, Color: verde, Lente: PMMA			
Peso (g.)	Sensor: Espejo:	W1:116, W2: 96, W3:48 M51: 20	W1:118, W2:98, W3:50	W1:232, W2:192, W3:96 W1:88, W2:68, W3:20

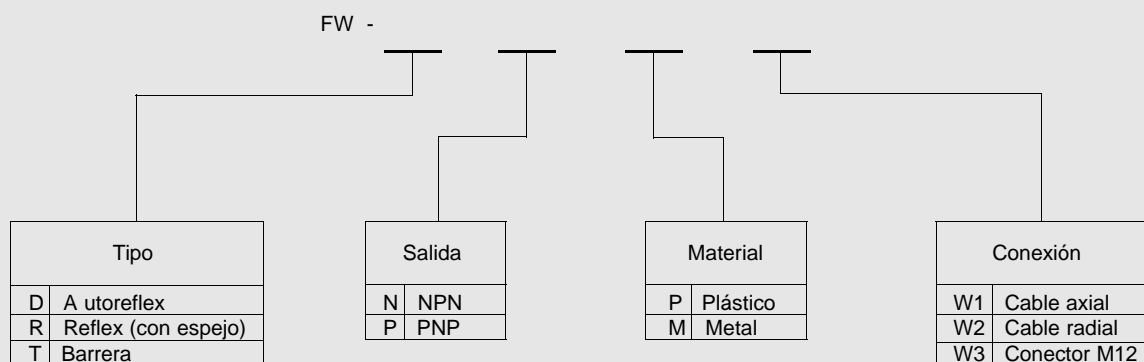
Esquemas de conexionado



Croquis de dimensiones



Tipos disponibles

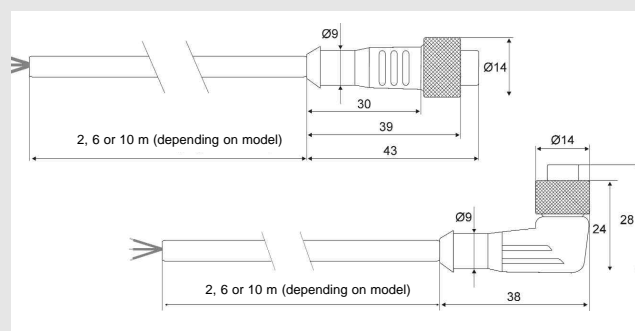


Conectores de la serie FW

- Conectores hembra aéreos de M12x1
- 4 pines
- Manguera de varias longitudes
- Conexión de 3 hilos (Azul, Marrón y Negro)
- Ejecuciones en recto y acodados a 90°
- Cuerpo de plástico
- Rosca metálica



Dimensiones (mm)



Tipos disponibles

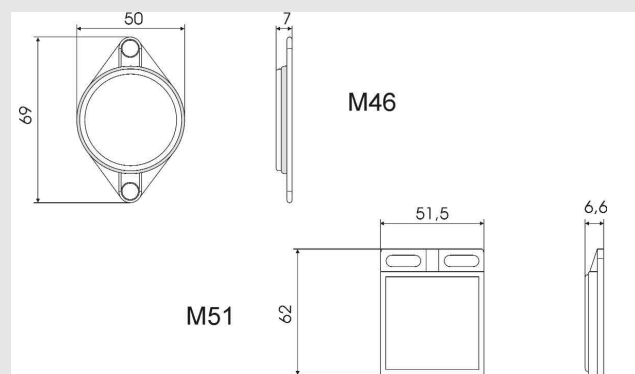
Modelo		Forma		Longitud del cable	
FLZ	Conector	R	Recto	02	2 m
		A	Acodado (90°)	06	6 m
				10	10 m

Espejos

- Espejo circular y rectangular
- Fijación por orificios en solapas



Dimensiones (mm)



Tipos disponibles

- M -
 - 46 - Espejo circular
 - 51 - Espejo rectangular