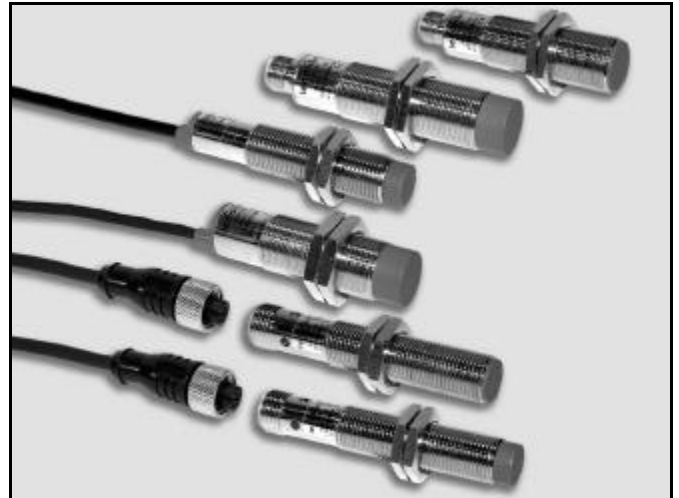
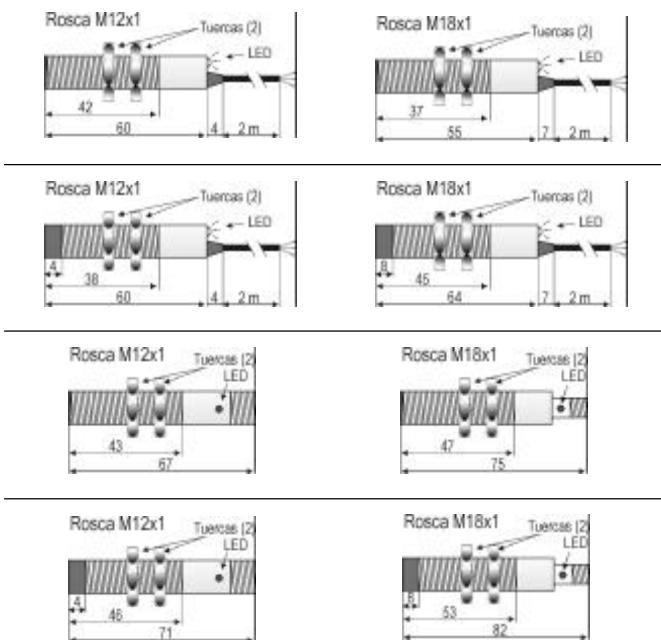


## Serie FL

- Sensores inductivos con salida 3 hilos (PNP o NPN).
- Modelos con salida por cable o conector
- Led indicador de funcionamiento
- Inmunidad ante interferencias
- Protección ante los golpes
- Grado de protección ambiente IP-66
- Cuerpo de latón, cabeza de plástico ABS



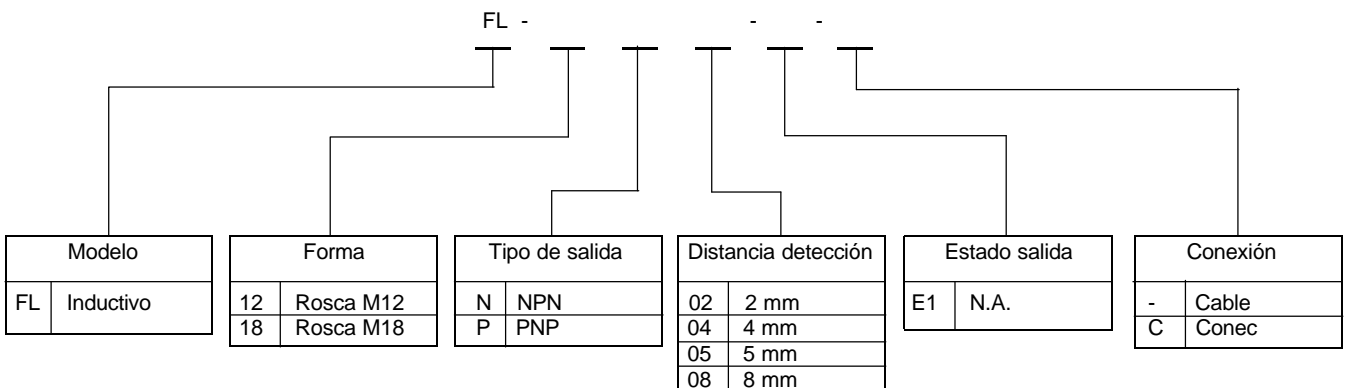
## Dimensiones (mm)



## Especificaciones Técnicas

Tamaño	M12x1		M18x1	
Distancia detección (mm)	2	4	5	8
Frecuencia de respuesta	800 Hz		400 Hz	
Histéresis	<10% de la distancia de detección			
Tensión de alimentación	10 a 30 Vdc			
Intensidad de salida	200 mA (ohmica) / 100 mA (inductiva)			
Tensión residual	2 V ( a 24 Vdc y 200 mA)			
Corriente de vacío	0.5 mA ( a 24 Vdc)			
Temperatura de trabajo	-10° C a +65°C			
Resistencia de aislamiento	≥100 MΩ (a 500 Vdc)			
Resistencia dieléctrica	1000 Vac, 1 minuto (a 50/60Hz)			
Indicación	LED rojo (NPN), LED verde (PNP)			
Protección cortocircuitos	No incluida			
Inversión polaridad	Protección incluida			
Conector (referencia con C)	Macho, 4 pin (M12x1), de latón			
Conector aéreo	Hembra, 4 pin (manguera 3 hilos: 2 m)			

## Tipos disponibles

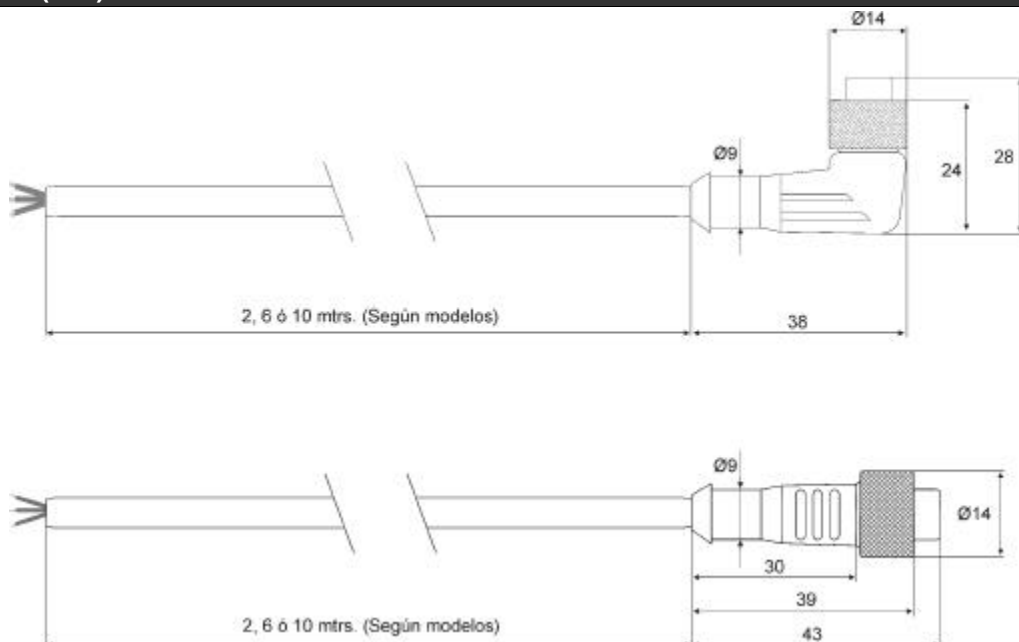


## Conectores de la serie FL

- Conectores hembra aéreos de M12x1
- 4 pines
- Manguera de varias longitudes
- Conexión de 3 hilos (Azul, Marrón y Negro)
- Ejecuciones en recto y acodados a 90°
- Cuerpo de plástico
- Rosca metálica



## Dimensiones (mm)



## Tipos disponibles

